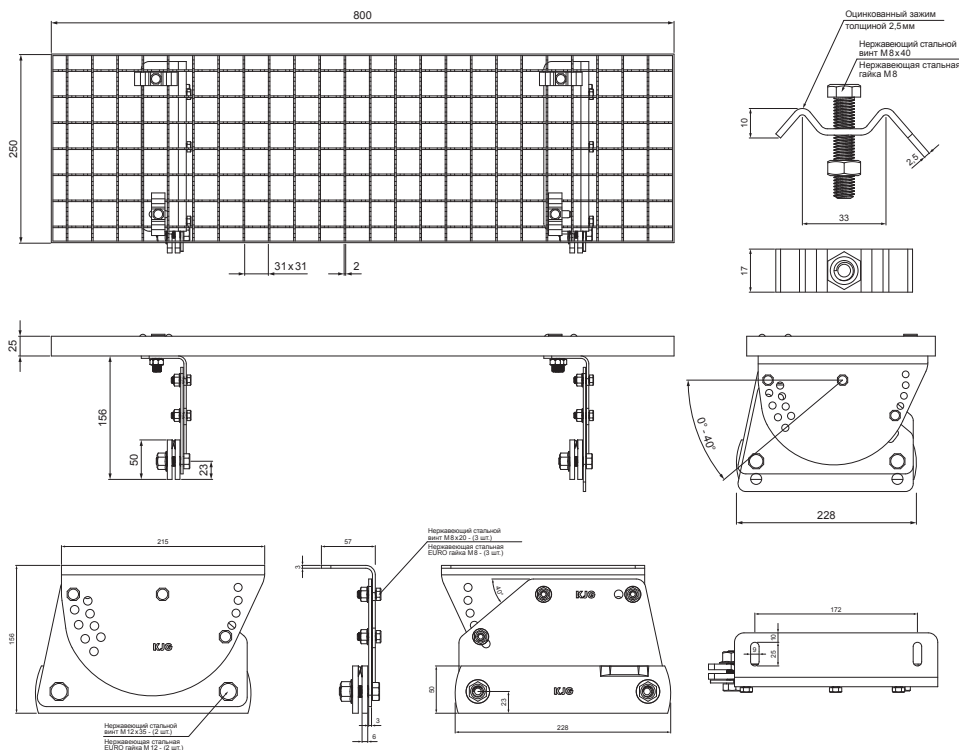


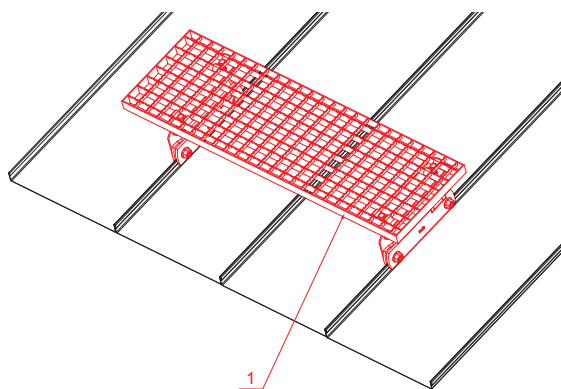
ТЕХНИЧЕСКИЙ ЛИСТ

# КРОВЕЛЬНАЯ СТУПЕНЬ – КОМПЛЕКТ 800x250 FALZ-W.15 DACH



**УПАКОВКА - НАБОР:**

- ступень кровельная оцинкованные 800 x 250 – 1 шт.
- держатель алюминиевой ступени кровельной – 2 шт.
- нержавеющий стальной винт M 12 x 35 – 4 шт.
- нержавеющая стальная гайка M 12 – 4 шт.
- нержавеющий стальной винт M8 x 20 – 6 шт.
- нержавеющая стальная гайка M 8 – 6 шт.
- оцинкованный зажим для кровельной ступени – 4 шт.
- нержавеющий стальной винт M8 x 40 – 4 шт.
- нержавеющая стальная гайка M 8 – 4 шт.



**ДЕТАЛИ:**

- 1. кровельная ступень – комплект 800 x 250

**ВНМ** Лакированный алюминий W.15 – Белый алюминий W.15 – RAL 9006

КОД ИЗМЕНЕНИЕ	ДАТА	ПОДПИСЬ		
РАЗМЕР - ПОЛУФАБРИКАТ		STN		НОМЕР СОРТИРОВКИ
ВСПОМОГАТЕЛЬНОЕ ОБОРУДОВАНИЕ		PRIMEЧАНИЕ		НОМЕР ПОЗИЦИИ
ИСПОЛНИТЕЛЬ Ing. Kluska M.		СТАРЫЙ ЧЕРТЕЖ		НОМЕР ЧЕРТЕЖА
ТЕХНОЛОГ		ТЕХНОЛОГ		
НАИМЕНОВАНИЕ		Кровельная ступень комплект 800 x 250		Количество листов
		FALZ-W.15 DACH		Лист

Производитель оставляет за собой право на внесение в техническую документацию изменений

Создано: 07.06.2026 00:37:04