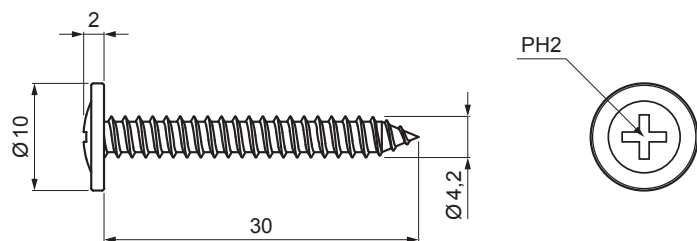


ТЕХНИЧЕСКИЙ ЛИСТ

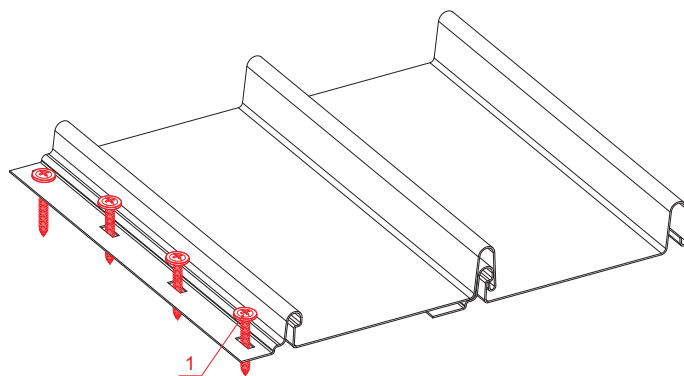
САМОНАРЕЗ - КРЕПЕЖНЫЙ ВИНТ GM-S ПЛОСКОЙ ГОЛОВКОЙ

CLICK-VHL SK



ДЕТАЛИ:

- 1. самонарез - крепежный винт GM-S плоской головкой



P Оцинковка – Natur

КОД	ИЗМЕНЕНИЕ	ДАТА	ПОДПИСЬ	KJG QUALITY®	Scan code for 3D model	
БРЕНД ПРОИЗВОДИТЕЛЯ МАТЕРИАЛА			КЛАСС ОТХОДОВ			
РАЗМЕР-ПОЛУФАБРИКАТ			ВСПОМОГАТЕЛЬНОЕ ОБОРУДОВАНИЕ		STN	НОМЕР СОРТИРОВКИ
ИСПОЛНИТЕЛЬ Ing. Kluska M.			ТЕХНОЛОГ		ПРИМЕЧАНИЕ	НОМЕР ПОЗИЦИИ
ПРОВЕРИЛ			СТАРЫЙ ЧЕРТЕЖ		НОМЕР ЧЕРТЕЖА	
НАИМЕНОВАНИЕ Самонарез - крепежный винт GM-S с плоской головкой			Количество листов		CLICK-VHL SK Лист	

Производитель оставляет за собой право на внесение в техническую документацию изменений

Создано: 05.06.2026 05:07:22