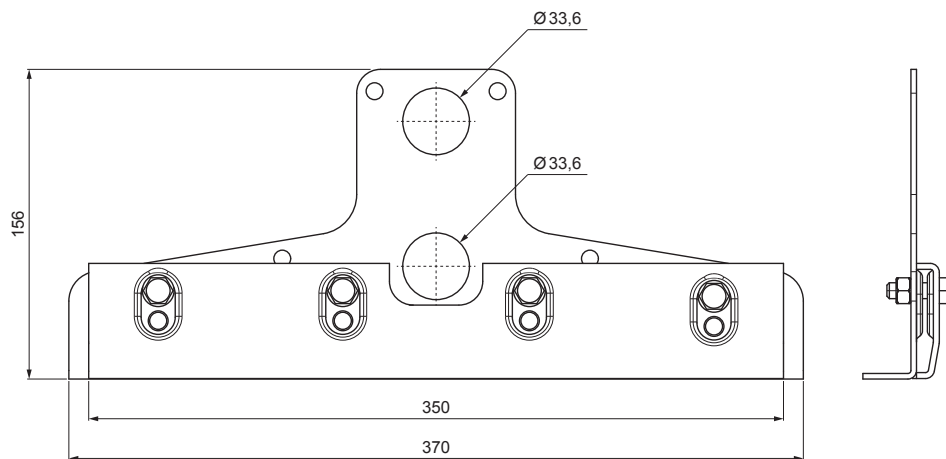


ТЕХНИЧЕСКИЙ ЛИСТ

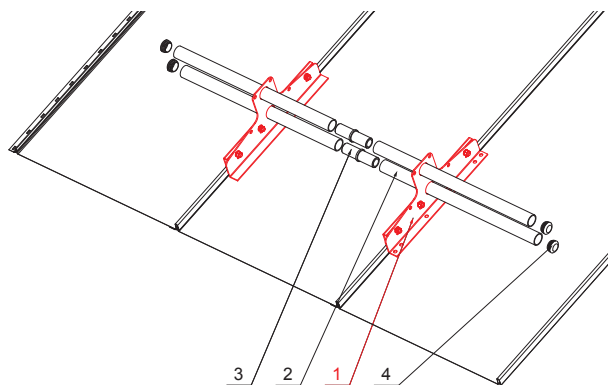
СНЕГОУЛОВИТЕЛЬ С ДВУМЯ ОТВЕРСТИЯМИ

ZS-CLICK ND 2



ДЕТАЛИ:

1. снегоуловитель с двумя отверстиями
2. труба для крепления на фальцевое покрытие
3. муфта ПВХ универсальная для соединения снегоуловителя
4. заглушка ПВХ для снегоуловителя



B Лакированная оцинковка – Белый – RAL 9010

КОД	ИЗМЕНЕНИЕ	ДАТА	ПОДПИСЬ		
БРЕНД ПРОИЗВОДИТЕЛЯ МАТЕРИАЛА			КЛАСС ОТХОДОВ	ВЕС кг	ШКАЛА
РАЗМЕР-ПОЛУФАБРИКАТ					
ВСПОМОГАТЕЛЬНОЕ ОБОРУДОВАНИЕ				STN	НОМЕР СОРТИРОВКИ
ИСПОЛНИТЕЛЬ Ing. Kluska M.				ПРИМЕЧАНИЕ	НОМЕР ПОЗИЦИИ
ПРОВЕРИЛ					
ТЕХНОЛОГ		ТЕХНОЛОГ		СТАРЫЙ ЧЕРТЕЖ	НОМЕР ЧЕРТЕЖА
НАИМЕНОВАНИЕ			Снегоуловитель с двумя отверстиями		
			Количество листов		ZS-CLICK ND 2
					Лист



Производитель оставляет за собой право на внесение в техническую документацию изменений

Создано: 05.06.2026 01:54:37