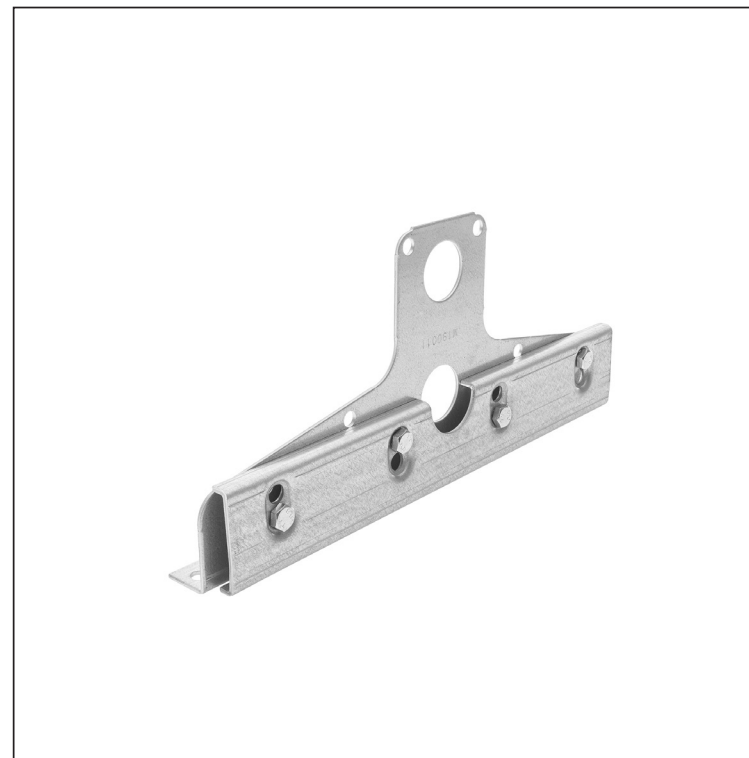
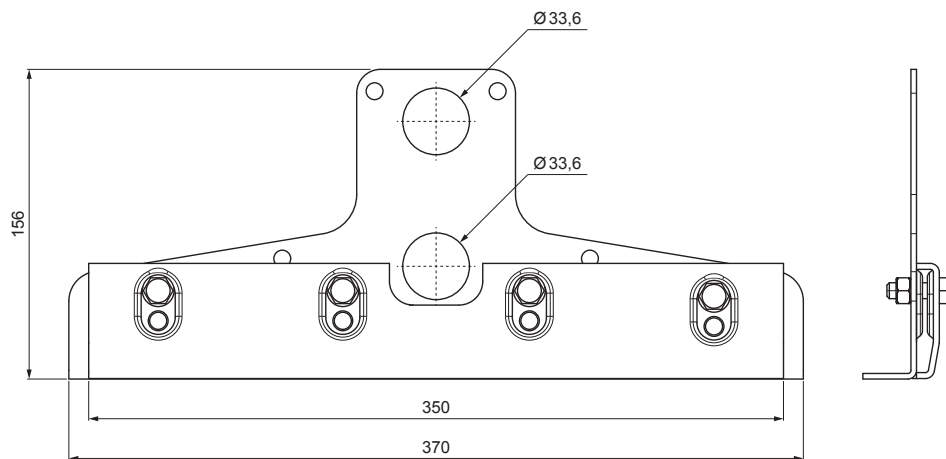


ТЕХНИЧЕСКИЙ ЛИСТ

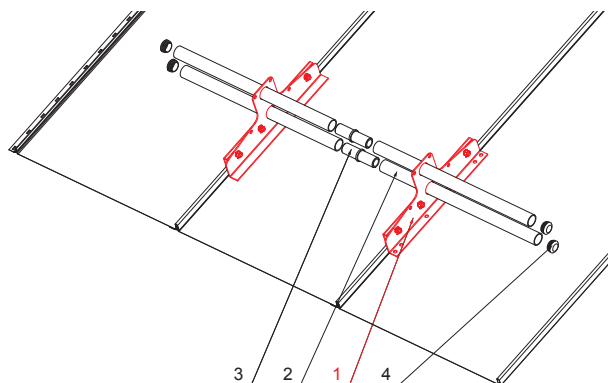
СНЕГОУЛОВИТЕЛЬ С ДВУМЯ ОТВЕРСТИЯМИ

ZS-CLICK ND 2



ДЕТАЛИ:

1. снегоуловитель с двумя отверстиями
2. труба для крепления на фальцевое покрытие
3. муфта ПВХ универсальная для соединения снегоуловителя
4. заглушка ПВХ для снегоуловителя



P Оцинковка – Natur

КОД	ИЗМЕНЕНИЕ	ДАТА	ПОДПИСЬ	  	
БРЕНД ПРОИЗВОДИТЕЛЯ МАТЕРИАЛА		КЛАСС ОТХОДОВ	ВЕС кг		ШКАЛА
РАЗМЕР-ПОЛУФАБРИКАТ		ВСПОМОГАТЕЛЬНОЕ ОБОРУДОВАНИЕ		СТН	НОМЕР СОРТИРОВКИ
ИСПОЛНИТЕЛЬ Ing. Kluska M.		ПРОВЕРИЛ		ПРИМЕЧАНИЕ	НОМЕР ПОЗИЦИИ
ТЕХНОЛОГ		ТЕХНОЛОГ	СТАРЫЙ ЧЕРТЕЖ	НОМЕР ЧЕРТЕЖА	
НАИМЕНОВАНИЕ		Снегоуловитель с двумя отверстиями		Количество листов	ZS-CLICK ND 2 Лист 



Производитель оставляет за собой право на внесение в техническую документацию изменений

Создано: 04.06.2026 15:56:53