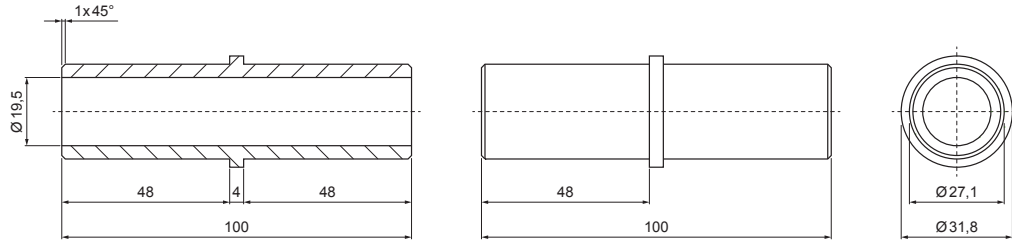


ТЕХНИЧЕСКИЙ ЛИСТ

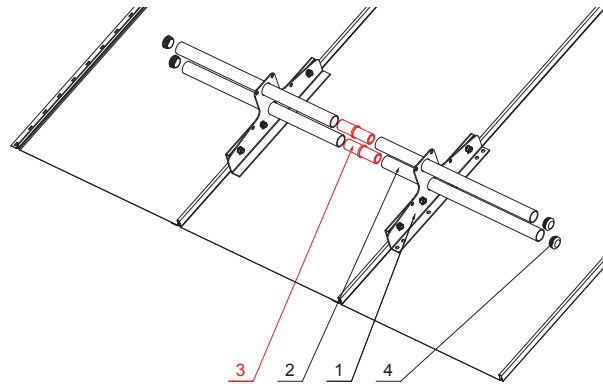
МУФТА ПВХ УНИВЕРСАЛЬНАЯ ДЛЯ СОЕДИНЕНИЯ СНЕГОУЛОВИТЕЛЯ

ZS-WZSF-SR PVC



ДЕТАЛИ:

1. снегоуловитель с двумя отверстиями
2. труба для крепления на фальцевое покрытие
3. муфта ПВХ универсальная для соединения снегоуловителя
4. заглушка ПВХ для снегоуловителя



IC ПВХ – Насыщенный черный – RAL 9005

| | | | | | | |
|---|-----------|----------|---------------|------------------------|------------------------|--|
| КОД | ИЗМЕНЕНИЕ | ДАТА | ПОДПИСЬ | KJG QUALITY® | Scan code for 3D model | |
| | | | | | | |
| БРЕНД ПРОИЗВОДИТЕЛЯ МАТЕРИАЛА | | | КЛАСС ОТХОДОВ | ВЕС кг | ШКАЛА | |
| РАЗМЕР-ПОЛУФАБРИКАТ | | | | | | |
| ВСПОМОГАТЕЛЬНОЕ ОБОРУДОВАНИЕ | | | | STN | НОМЕР СОРТИРОВКИ | |
| ИСПОЛНИТЕЛЬ Ing. Kluska M. | | | | ПРИМЕЧАНИЕ | НОМЕР ПОЗИЦИИ | |
| ПРОВЕРИЛ | | | | | | |
| ТЕХНОЛОГ | | ТЕХНОЛОГ | | СТАРЫЙ ЧЕРТЕЖ | НОМЕР ЧЕРТЕЖА | |
| НАИМЕНОВАНИЕ | | | | Лист | | |
| Муфта ПВХ универсальная для соединения снегоуловителя | | | | ZS-WZSF-SR PVC | | |
| | | | | Количество листов | | |

Производитель оставляет за собой право на внесение в техническую документацию изменений

Создано: 04.06.2026 02:02:27