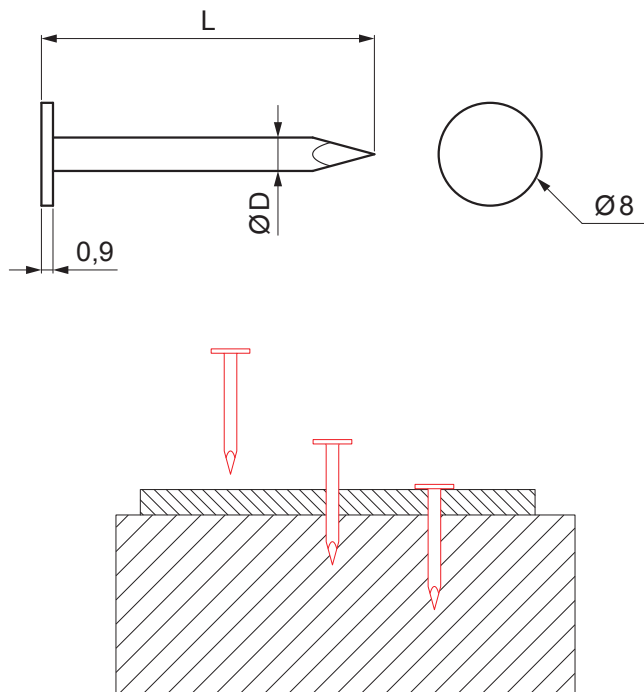


ТЕХНИЧЕСКИЙ ЛИСТ


КАРТОННЫЙ ГВОЗДЬ СО ШЛЯПКОЙ 8 мм

SM-KCPB-H8



P Оцинковка – Natur

Размеры [мм]		
Номинальный размер	Ø D	L
25/25	2,5	25
25/32	2,5	32
25/36	2,5	36
28/40	2,8	40

КОД	ИЗМЕНЕНИЕ	ДАТА	ПОДПИСЬ	  
БРЕНД ПРОИЗВОДИТЕЛЯ МАТЕРИАЛА			ВЕС кг	
РАЗМЕР-ПОЛУФАБРИКАТ			STN	НОМЕР СОРТИРОВКИ
ИСПОЛНИТЕЛЬ Ing. Kluska M.			ПРИМЕЧАНИЕ	НОМЕР ПОЗИЦИИ
ПРОВЕРИЛ		ТЕХНОЛОГ	СТАРЫЙ ЧЕРТЕЖ	НОМЕР ЧЕРТЕЖА
НАИМЕНОВАНИЕ Картонный гвоздь со шляпкой 8 мм			Количество листов SM-KCPB-H8	Лист 

Производитель оставляет за собой право на внесение в техническую документацию изменений

Создано: 06.06.2026 08:22:46