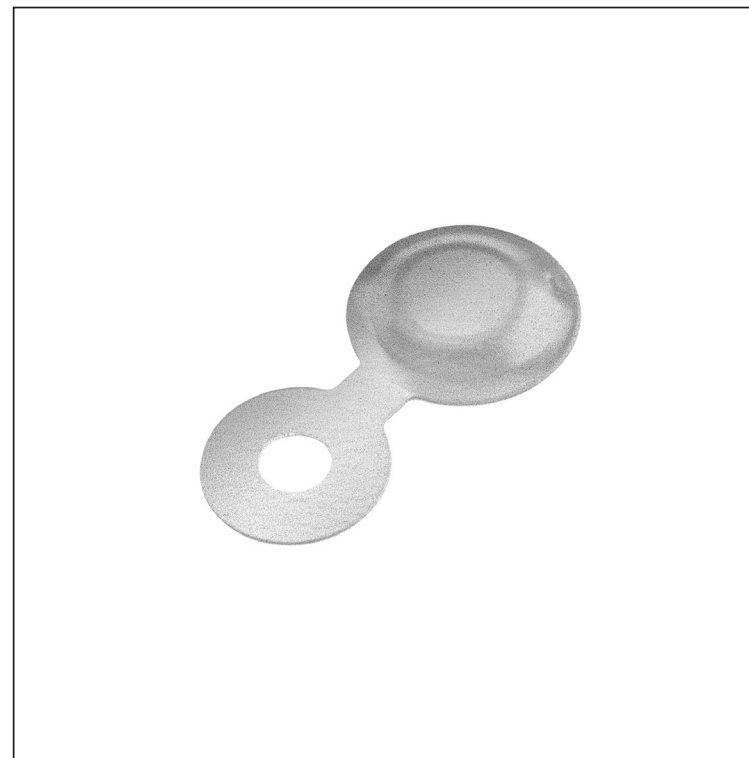
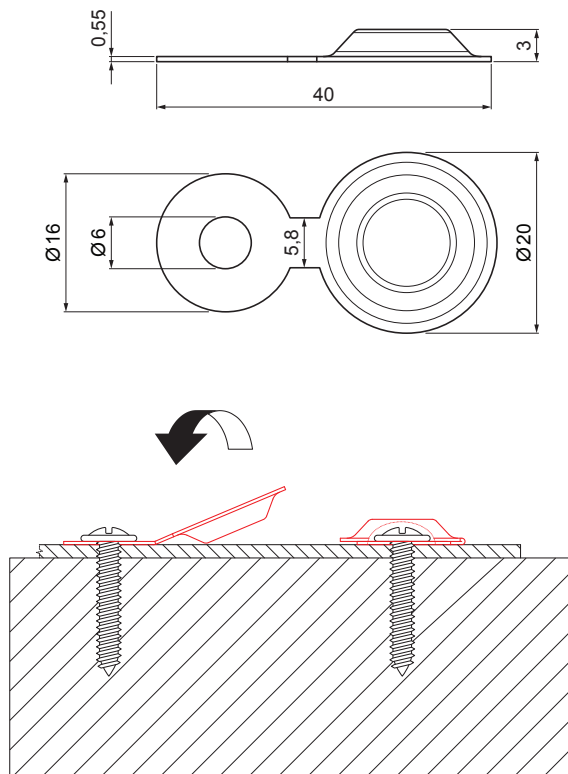


ТЕХНИЧЕСКИЙ ЛИСТ

МОНТАЖНАЯ КРЫШКА (ЗАГЛУШКА) С НАКЛАДКОЙ (ШАЙБОЙ) 20/3

IT-KMP



P Оцинковка – Natur

КОД	ИЗМЕНЕНИЕ	ДАТА	ПОДПИСЬ	  
БРЕНД ПРОИЗВОДИТЕЛЯ МАТЕРИАЛА		КЛАСС ОТХОДОВ		
РАЗМЕР-ПОЛУФАБРИКАТ				ШКАЛА
ВСПОМОГАТЕЛЬНОЕ ОБОРУДОВАНИЕ				STN
ИСПОЛНИТЕЛЬ Ing. Kluska M.				НОМЕР СОРТИРОВКИ
ПРОВЕРИЛ				ПРИМЕЧАНИЕ
ТЕХНОЛОГ		ТЕХНОЛОГ		НОМЕР ПОЗИЦИИ
НАИМЕНОВАНИЕ		СТАРЫЙ ЧЕРТЕЖ		НОМЕР ЧЕРТЕЖА
Монтажная крышка (заглушка) с накладкой (шайбой) 20/3		Количество листов		IT-KMP Лист 

Производитель оставляет за собой право на внесение в техническую документацию изменений

Создано: 05.06.2026 20:20:51