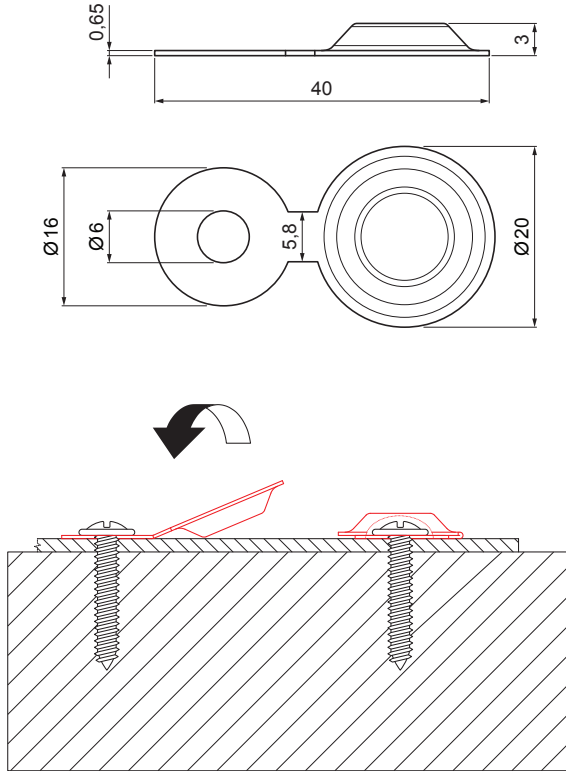


ТЕХНИЧЕСКИЙ ЛИСТ

# МОНТАЖНАЯ КРЫШКА (ЗАГЛУШКА) С НАКЛАДКОЙ (ШАЙБОЙ) 20/3

IT-TZKMP



**TZ** Титан-цинк – Natur

|                               |  |               |  |               |                   |                        |                        |  |
|-------------------------------|--|---------------|--|---------------|-------------------|------------------------|------------------------|--|
| КОД                           |  | ДАТА          |  | ПОДПИСЬ       |                   | <b>KJG</b><br>QUALITY® | Scan code for 3D model |  |
| ИЗМЕНЕНИЕ                     |  |               |  |               |                   |                        |                        |  |
| БРЕНД ПРОИЗВОДИТЕЛЯ МАТЕРИАЛА |  | КЛАСС ОТХОДОВ |  | ВЕС кг        |                   | ШКАЛА                  |                        |  |
| РАЗМЕР-ПОЛУФАБРИКАТ           |  |               |  | СТН           |                   | НОМЕР СОРТИРОВКИ       |                        |  |
| ВСПОМОГАТЕЛЬНОЕ ОБОРУДОВАНИЕ  |  |               |  | ПРИМЕЧАНИЕ    |                   | НОМЕР ПОЗИЦИИ          |                        |  |
| ИСПОЛНИТЕЛЬ Ing. Kluska M.    |  |               |  |               |                   |                        |                        |  |
| ПРОВЕРИЛ                      |  |               |  | СТАРЫЙ ЧЕРТЕЖ |                   | НОМЕР ЧЕРТЕЖА          |                        |  |
| ТЕХНОЛОГ                      |  | ТЕХНОЛОГ      |  |               |                   |                        |                        |  |
| НАИМЕНОВАНИЕ                  | Монтажная крышка (заглушка)<br>с накладкой (шайбой) 20/3 |               |  |               | Количество листов | IT-TZKMP               | Лист                   |  |

Производитель оставляет за собой право на внесение в техническую документацию изменений

Создано: 04.06.2026 01:09:54