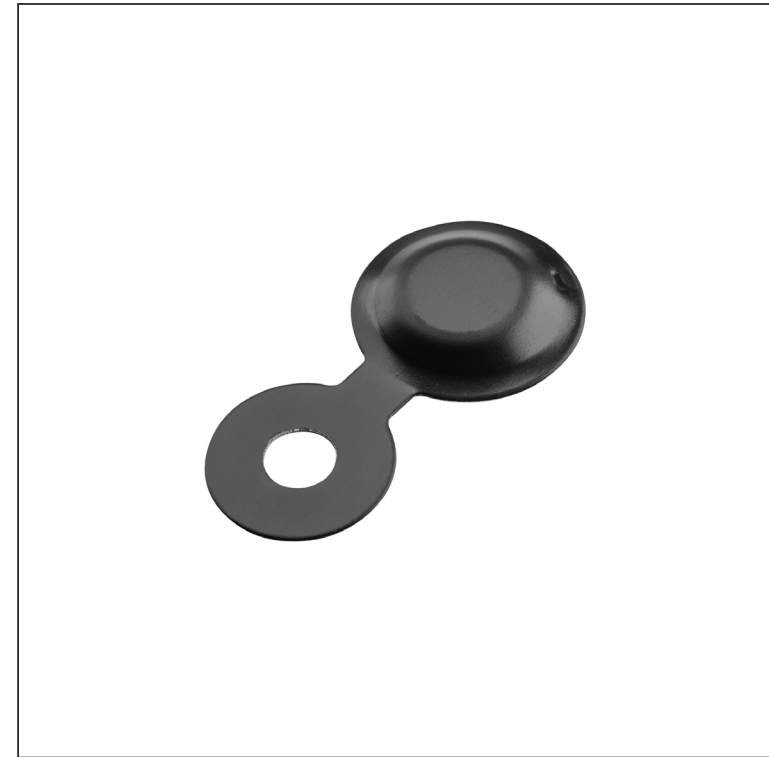
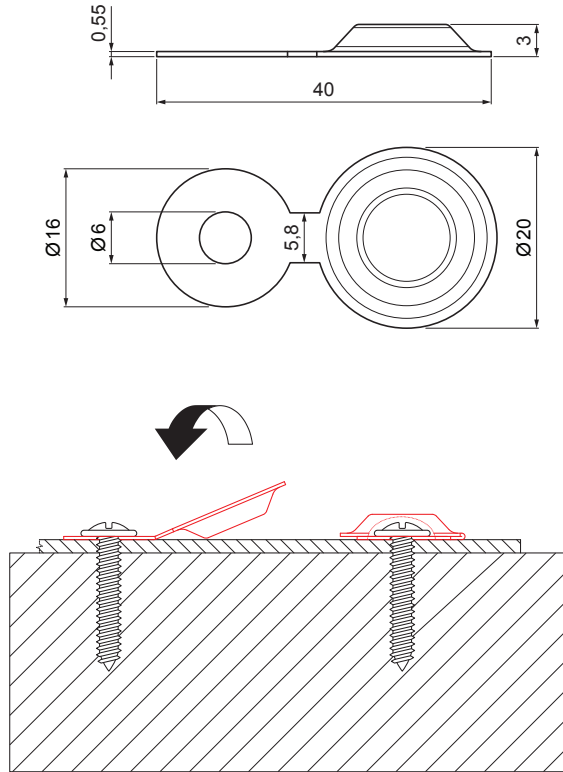


ТЕХНИЧЕСКИЙ ЛИСТ

# МОНТАЖНАЯ КРЫШКА (ЗАГЛУШКА) С НАКЛАДКОЙ (ШАЙБОЙ) 20/3

IT-KMP



**IC** Лакированная оцинковка – Насыщенный черный – RAL 9005

|                               |  |               |                   |   |   |   |
|-------------------------------|--|---------------|-------------------|---|---|---|
| КОД                           | ИЗМЕНЕНИЕ  | ДАТА          | ПОДПИСЬ           |  |  |  |
| БРЕНД ПРОИЗВОДИТЕЛЯ МАТЕРИАЛА | РАЗМЕР-ПОЛУФАБРИКАТ                                      | ВЕС кг        | ШКАЛА             |   |   |   |
| ВСПОМОГАТЕЛЬНОЕ ОБОРУДОВАНИЕ  | ИСПОЛНИТЕЛЬ Ing. Kluska M.                               | STN           | НОМЕР СОРТИРОВКИ  | ПРИМЕЧАНИЕ  | НОМЕР ПОЗИЦИИ   |   |
| ТЕХНОЛОГ                      | ТЕХНОЛОГ   | СТАРЫЙ ЧЕРТЕЖ | НОМЕР ЧЕРТЕЖА     |   |   |   |
| НАИМЕНОВАНИЕ                  | Монтажная крышка (заглушка)<br>с накладкой (шайбой) 20/3 |               | Количество листов | IT-KMP  | Лист  |  |

Производитель оставляет за собой право на внесение в техническую документацию изменений

Создано: 06.06.2026 04:39:29