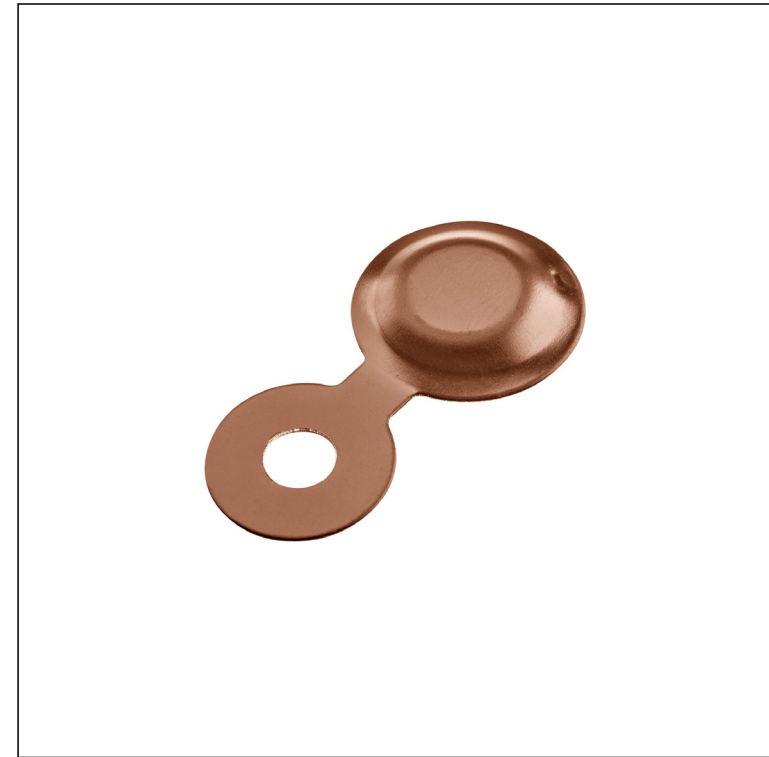
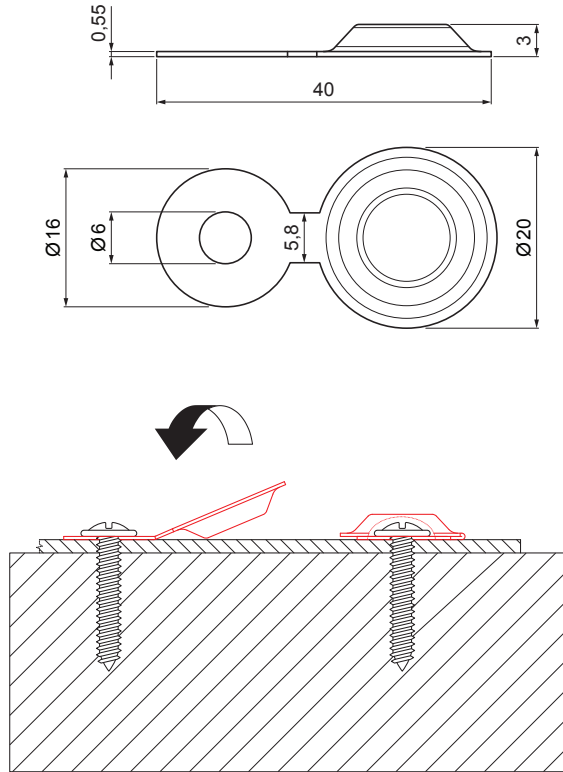


ТЕХНИЧЕСКИЙ ЛИСТ

# МОНТАЖНАЯ КРЫШКА (ЗАГЛУШКА) С НАКЛАДКОЙ (ШАЙБОЙ) 20/3

IT-KMP



**MH** Лакированная оцинковка – Медно-коричневый – RAL 8004

КОД	ИЗМЕНЕНИЕ	ДАТА	ПОДПИСЬ			
БРЕНД ПРОИЗВОДИТЕЛЯ МАТЕРИАЛА	РАЗМЕР-ПОЛУФАБРИКАТ	ВЕС кг	ШКАЛА			
ВСПОМОГАТЕЛЬНОЕ ОБОРУДОВАНИЕ	ИСПОЛНИТЕЛЬ Ing. Kluska M.	СТН	НОМЕР СОРТИРОВКИ			
ПРОВЕРИЛ	ТЕХНОЛОГ	ПРИМЕЧАНИЕ	НОМЕР ПОЗИЦИИ			
ТЕХНОЛОГ	СТАРЫЙ ЧЕРТЕЖ	НОМЕР ЧЕРТЕЖА				
НАИМЕНОВАНИЕ	Монтажная крышка (заглушка) с накладкой (шайбой) 20/3		ИТ-КМР	Количество листов	Лист	

Производитель оставляет за собой право на внесение в техническую документацию изменений

Создано: 04.06.2026 06:50:45