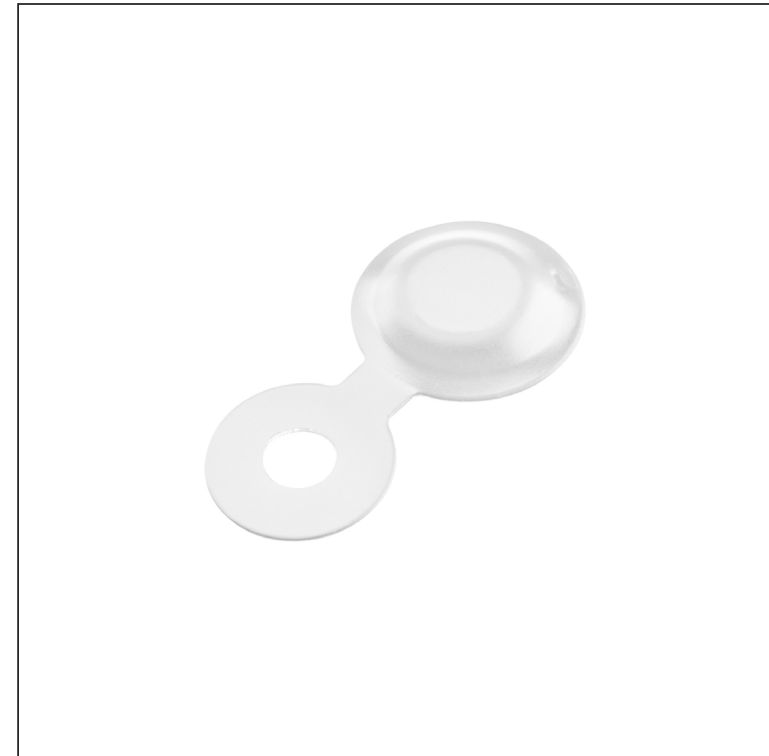
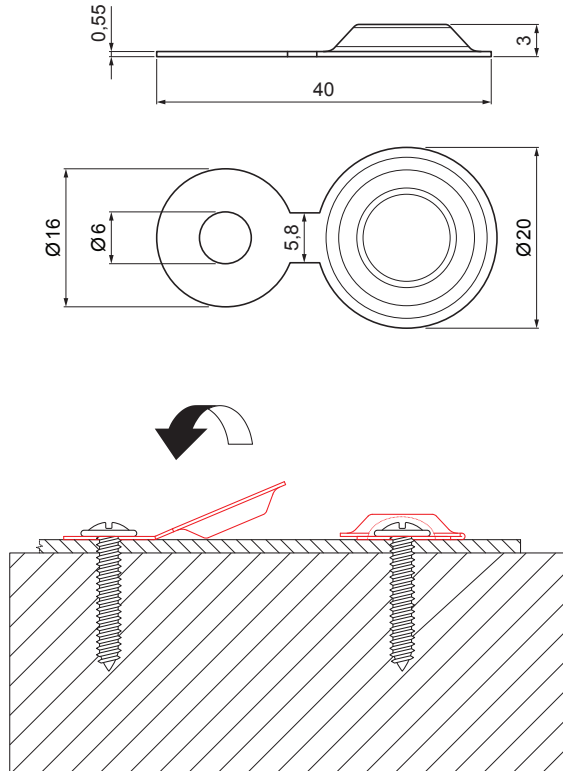


ТЕХНИЧЕСКИЙ ЛИСТ

МОНТАЖНАЯ КРЫШКА (ЗАГЛУШКА) С НАКЛАДКОЙ (ШАЙБОЙ) 20/3

IT-KMP



SB Лакированная оцинковка – Серо-белый – RAL 9002

КОД	ИЗМЕНЕНИЕ	ДАТА	ПОДПИСЬ			
БРЕНД ПРОИЗВОДИТЕЛЯ МАТЕРИАЛА	РАЗМЕР-ПОЛУФАБРИКАТ	ВЕС кг	ШКАЛА			
ВСПОМОГАТЕЛЬНОЕ ОБОРУДОВАНИЕ	ИСПОЛНИТЕЛЬ Ing. Kluska M.	STN	НОМЕР СОРТИРОВКИ			
ПРОВЕРИЛ	ТЕХНОЛОГ	ПРИМЕЧАНИЕ	НОМЕР ПОЗИЦИИ			
ТЕХНОЛОГ	ТЕХНОЛОГ	СТАРЫЙ ЧЕРТЕЖ	НОМЕР ЧЕРТЕЖА			
НАИМЕНОВАНИЕ	Монтажная крышка (заглушка) с накладкой (шайбой) 20/3		ИТ-КМР			
	Количество листов		Лист 			

Производитель оставляет за собой право на внесение в техническую документацию изменений

Создано: 04.06.2026 10:59:40