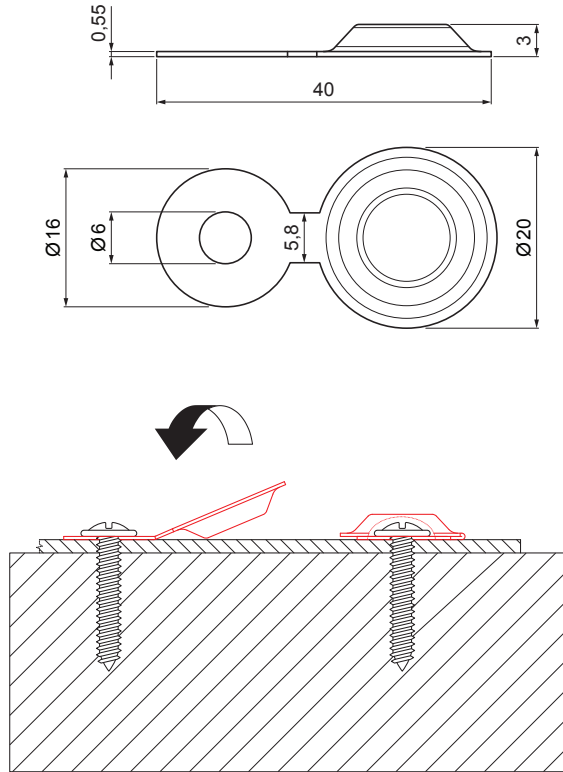


ТЕХНИЧЕСКИЙ ЛИСТ

МОНТАЖНАЯ КРЫШКА (ЗАГЛУШКА) С НАКЛАДКОЙ (ШАЙБОЙ) 20/3

IT-KMP



PS Лакированная оцинковка – Пыльно-серый – RAL 7037

КОД	ИЗМЕНЕНИЕ	ДАТА	ПОДПИСЬ		
БРЕНД ПРОИЗВОДИТЕЛЯ МАТЕРИАЛА			КЛАСС ОТХОДОВ	ВЕС кг	ШКАЛА
РАЗМЕР-ПОЛУФАБРИКАТ					
ВСПОМОГАТЕЛЬНОЕ ОБОРУДОВАНИЕ				STN	НОМЕР СОРТИРОВКИ
ИСПОЛНИТЕЛЬ Ing. Kluska M.				ПРИМЕЧАНИЕ	НОМЕР ПОЗИЦИИ
ПРОВЕРИЛ					
ТЕХНОЛОГ		ТЕХНОЛОГ		СТАРЫЙ ЧЕРТЕЖ	НОМЕР ЧЕРТЕЖА
НАИМЕНОВАНИЕ			Монтажная крышка (заглушка) с накладкой (шайбой) 20/3		ИТ-КМР
			Количество листов		Лист

Производитель оставляет за собой право на внесение в техническую документацию изменений

Создано: 06.06.2026 16:23:17