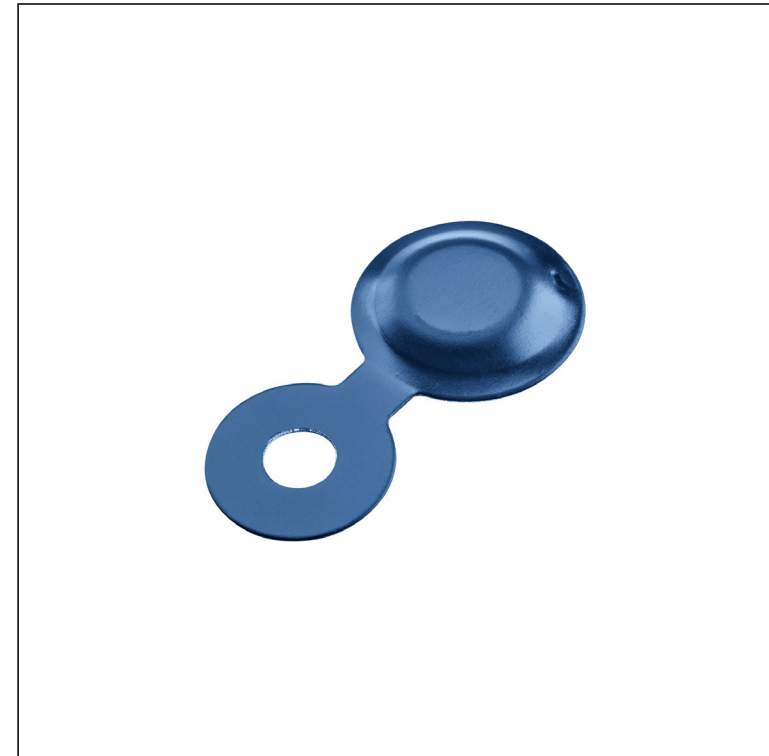
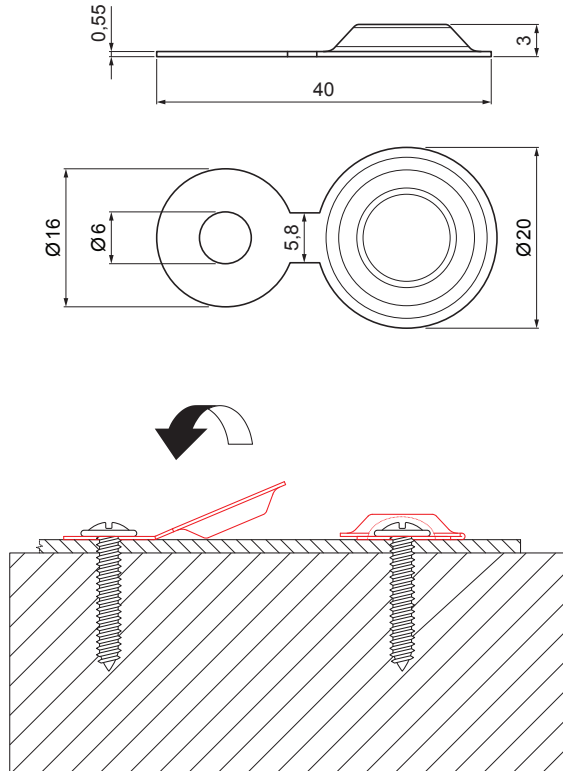


ТЕХНИЧЕСКИЙ ЛИСТ

МОНТАЖНАЯ КРЫШКА (ЗАГЛУШКА) С НАКЛАДКОЙ (ШАЙБОЙ) 20/3

IT-KMP



Лакированная оцинковка – Темно-синий – RAL 5010

КОД		ДАТА		ПОДПИСЬ			
ИЗМЕНЕНИЕ							
БРЕНД ПРОИЗВОДИТЕЛЯ МАТЕРИАЛА		КЛАСС ОТХОДОВ		ВЕС кг		ШКАЛА	
РАЗМЕР-ПОЛУФАБРИКАТ						НОМЕР СОРТИРОВКИ	
ВСПОМОГАТЕЛЬНОЕ ОБОРУДОВАНИЕ				STN		НОМЕР ПОЗИЦИИ	
ИСПОЛНИТЕЛЬ Ing. Kluska M.				ПРИМЕЧАНИЕ			
ПРОВЕРИЛ				СТАРЫЙ ЧЕРТЕЖ		НОМЕР ЧЕРТЕЖА	
ТЕХНОЛОГ		ТЕХНОЛОГ					
НАИМЕНОВАНИЕ	Монтажная крышка (заглушка) с накладкой (шайбой) 20/3				Количество листов	IT-KMP	Лист

Производитель оставляет за собой право на внесение в техническую документацию изменений

Создано: 05.06.2026 16:34:52