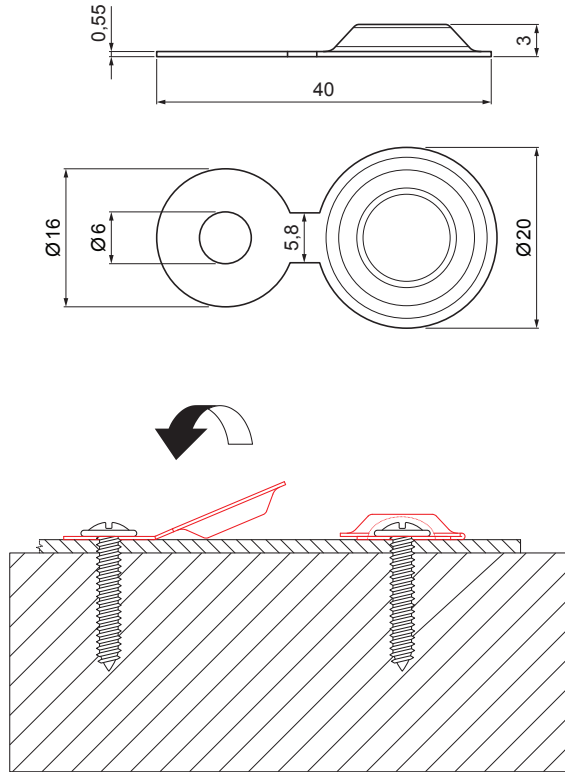


ТЕХНИЧЕСКИЙ ЛИСТ

# МОНТАЖНАЯ КРЫШКА (ЗАГЛУШКА) С НАКЛАДКОЙ (ШАЙБОЙ) 20/3

IT-KMP



**TZ** Лакированная оцинковка – Трава зеленая – RAL 6011

КОД	ИЗМЕНЕНИЕ	ДАТА	ПОДПИСЬ	<b>KJG</b> QUALITY®	Scan code for 3D model	
БРЕНД ПРОИЗВОДИТЕЛЯ МАТЕРИАЛА	РАЗМЕР-ПОЛУФАБРИКАТ	ВЕС кг	ШКАЛА			
ВСПОМОГАТЕЛЬНОЕ ОБОРУДОВАНИЕ	ИСПОЛНИТЕЛЬ Ing. Kluska M.	СТН	НОМЕР СОРТИРОВКИ			
ПРОВЕРИЛ	ТЕХНОЛОГ	ПРИМЕЧАНИЕ	НОМЕР ПОЗИЦИИ			
ТЕХНОЛОГ	ТЕХНОЛОГ	СТАРЫЙ ЧЕРТЕЖ	НОМЕР ЧЕРТЕЖА			
НАИМЕНОВАНИЕ	Монтажная крышка (заглушка) с накладкой (шайбой) 20/3		Количество листов	IT-KMP	Лист	

Производитель оставляет за собой право на внесение в техническую документацию изменений

Создано: 04.06.2026 12:15:24