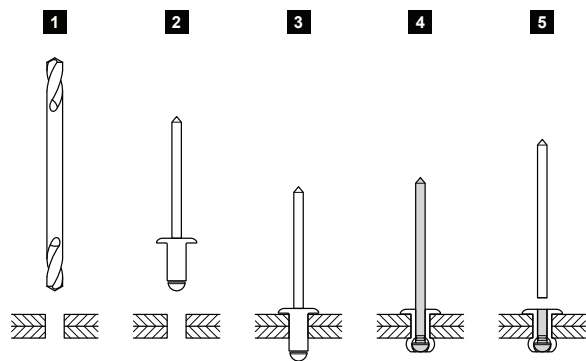
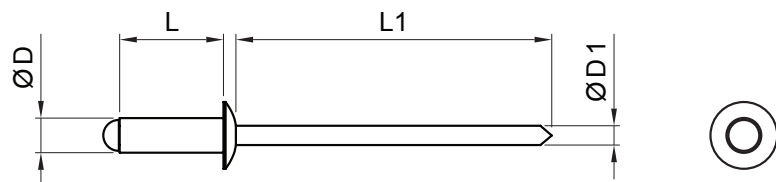


# ТЕХНИЧЕСКИЙ ЛИСТ РАЗРЫВНАЯ НИТЬ

# SM-HNO



**AN** Лакированный алюминий – Антрацит – RAL 7016

Размеры [мм]				
Номинальный размер	Ø D	Ø D 1	L	L 1
4,0 x 8	4,0	2,2	8	30
4,0 x 10	4,0	2,2	10	30

КОД	ИЗМЕНЕНИЕ	ДАТА	ПОДПИСЬ		
БРЕНД ПРОИЗВОДИТЕЛЯ МАТЕРИАЛА		ВЕС кг			
РАЗМЕР-ПОЛУФАБРИКАТ		СТН		НОМЕР СОРТИРОВКИ	
ВСПОМОГАТЕЛЬНОЕ ОБОРУДОВАНИЕ		ИСПОЛНИТЕЛЬ Ing. Kluska M.		ПРИМЕЧАНИЕ	
НОМЕР ПОЗИЦИИ		ТЕХНОЛОГ		СТАРЫЙ ЧЕРТЕЖ	
НОМЕР ЧЕРТЕЖА		ТЕХНОЛОГ		СТАРЫЙ ЧЕРТЕЖ	
НАИМЕНОВАНИЕ		РАЗРЫВНАЯ НИТЬ		КОЛИЧЕСТВО ЛИСТОВ	
				SM-HNO	
				ЛИСТ	

Производитель оставляет за собой право на внесение в техническую документацию изменений

Создано: 07.06.2026 21:02:22