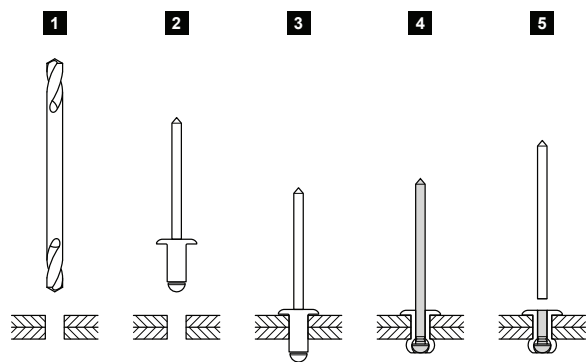
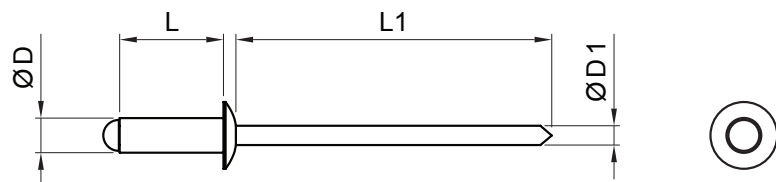


ТЕХНИЧЕСКИЙ ЛИСТ РАЗРЫВНАЯ НИТЬ

SM-HNO



ВН Лакированный алюминий – Белый алюминий – RAL 9006

Размеры [мм]				
Номинальный размер	Ø D	Ø D 1	L	L 1
4,0 x 8	4,0	2,2	8	30
4,0 x 10	4,0	2,2	10	30

КОД	ИЗМЕНЕНИЕ	ДАТА	ПОДПИСЬ		
БРЕНД ПРОИЗВОДИТЕЛЯ МАТЕРИАЛА	РАЗМЕР-ПОЛУФАБРИКАТ	ВЕС кг	ШКАЛА		
ВСПОМОГАТЕЛЬНОЕ ОБОРУДОВАНИЕ	ИСПОЛНИТЕЛЬ Ing. Kluska M.	СТН	НОМЕР СОРТИРОВКИ		
ПРОВЕРИЛ	ТЕХНОЛОГ	ПРИМЕЧАНИЕ	НОМЕР ПОЗИЦИИ		
НАИМЕНОВАНИЕ	РАЗРЫВНАЯ НИТЬ	СТАРЫЙ ЧЕРТЕЖ	НОМЕР ЧЕРТЕЖА		
		Количество листов	SM-HNO	Лист	

Производитель оставляет за собой право на внесение в техническую документацию изменений

Создано: 07.06.2026 17:55:50