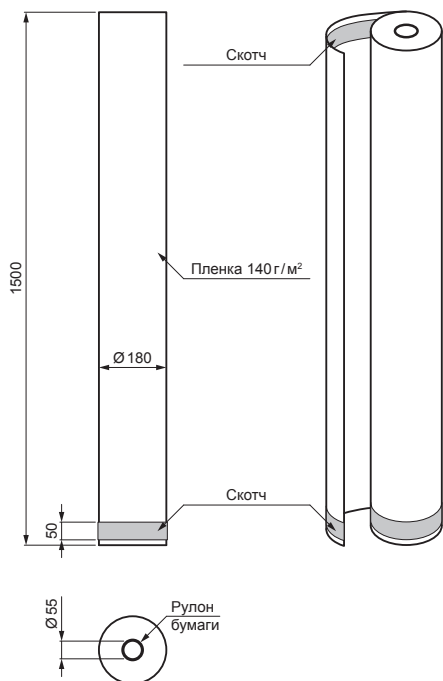


ТЕХНИЧЕСКИЙ ЛИСТ

КРОВЕЛЬНАЯ ПЛЕНКА С КЛЕЙКОЙ ЛЕНТОЙ 140 г

SD-EUV FOLIA 140GLP



Полипропилен – ламинат

Технические характеристики	
Размер рулона	1,5 м x 50 пм = 75 м ²
Вес площади	прибл. 140 г/м ²
Реакция на огонь	Е
Свойства пропускания водяного пара	Сд = 0,02 м (+/-0,019 м)
Устойчивость к УФ-излучению	4 месяца *
Масса	10,725 кг

* УФ-стабилизация в течение 4 месяцев в соответствии с искусственным старением, проведенным в лаборатории, с учетом условий среднего воздействия солнца для климата Центральной Европы

КОД ИЗМЕНЕНИЯ	ДАТА	ПОДПИСЬ	KJG QUALITY		Scan code for 3D model
БРЕНД ПРОИЗВОДИТЕЛЯ МАТЕРИАЛА	ВЕС кг	ШКАЛА			
РАЗМЕР-ПОЛУФАБРИКАТ	ИСПОЛНИТЕЛЬ Ing. Kluska M.	ПРИМЕЧАНИЕ			
ВСПОМОГАТЕЛЬНОЕ ОБОРУДОВАНИЕ	ТЕХНОЛОГ	СТАРЫЙ ЧЕРТЕЖ			
ПРОВЕРИЛ	НАИМЕНОВАНИЕ	Кровельная пленка с клейкой лентой 140 г	SD-EUV FOLIA 140GLP	Лист	
ТЕХНОЛОГ	КОЛИЧЕСТВО ЛИСТОВ				

Производитель оставляет за собой право на внесение в техническую документацию изменений

Создано: 06.06.2026 23:31:17