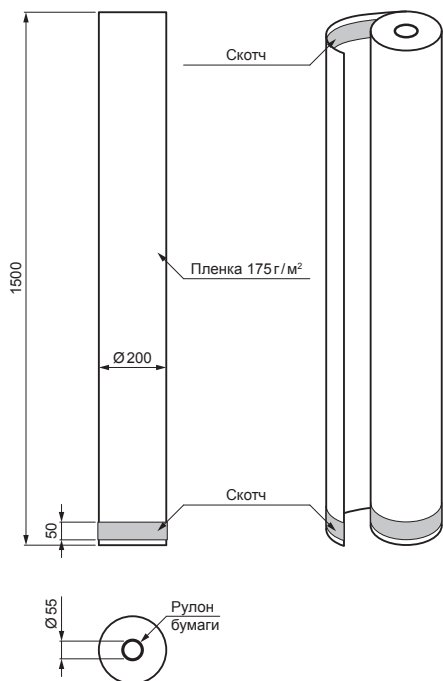


ТЕХНИЧЕСКИЙ ЛИСТ

КРОВЕЛЬНАЯ ПЛЕНКА С КЛЕЙКОЙ ЛЕНТОЙ PRÉMIUM 175 г

SD-EUV FOLIA 175GLP



■ Полипропилен – ламинат

Технические характеристики	
Размер рулона	1,5 м x 50 пм = 75 м ²
Вес площади	прибл. 175 г/м ²
Реакция на огонь	E
Свойства пропускания водяного пара	Сд = 0,02 м (+/-0,019 м)
Устойчивость к УФ-излучению	4 месяца *
Масса	13,79 кг

* УФ-стабилизация в течение 4 месяцев в соответствии с искусственным старением, проведенным в лаборатории, с учетом условий среднего воздействия солнца для климата Центральной Европы

КОД ИЗМЕНЕНИЯ	ДАТА	ПОДПИСЬ		
БРЕНД ПРОИЗВОДИТЕЛЯ МАТЕРИАЛА	ВЕС кг	ШКАЛА		
РАЗМЕР-ПОЛУФАБРИКАТ	ИСПОЛНИТЕЛЬ Ing. Kluska M.	ПРИМЕЧАНИЕ	НОМЕР СОРТИРОВКИ	НОМЕР ПОЗИЦИИ
ВСПОМОГАТЕЛЬНОЕ ОБОРУДОВАНИЕ	ТЕХНОЛОГ	СТАРЫЙ ЧЕРТЕЖ	НОМЕР ЧЕРТЕЖА	
НАИМЕНОВАНИЕ	Кровельная пленка с клейкой лентой PRÉMIUM 175 г		SD-EUV FOLIA 175GLP	Лист
		Количество листов		

Производитель оставляет за собой право на внесение в техническую документацию изменений

Создано: 03.06.2026 20:01:00