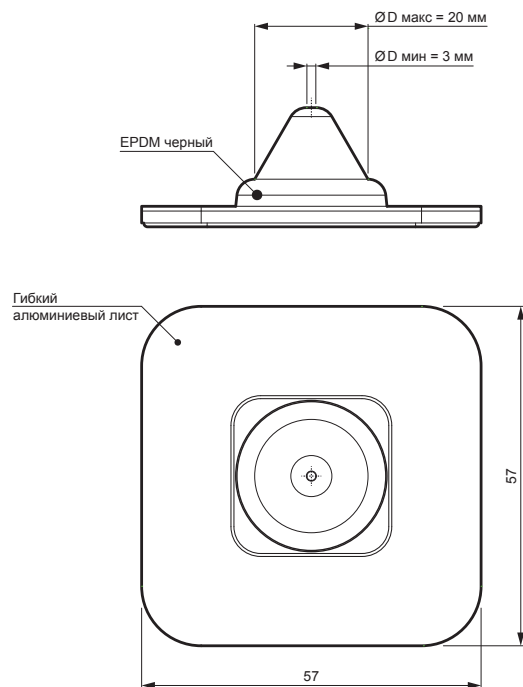


# ТЕХНИЧЕСКИЙ ЛИСТ ПЕРЕХОДНОЙ РУКАВ (МАНЖЕТ) MASTER FLASH MINI

## SD-MANZETA MF MINI

ОБРЕЗАЙТЕ МАНЖЕТУ ПОД НЕОБХОДИМЫЙ ДИАМЕТР ТРУБЫ



**СОДЕРЖИМОЕ УПАКОВКИ:**  
 - манжета  
 - ферма винт Ø4,8x28 мм (4 шт.)  
 - бесцветный силикон 40 мл  
 - инструкции



**IC** EPDM – Насыщенный черный – RAL 9005

Пример использования:



КОД ИЗМЕНЕНИЕ	ДАТА	ПОДПИСЬ		
РАЗМЕР-ПОЛУФАБРИКАТ		КЛАСС ОТХОДОВ		
ВСПОМОГАТЕЛЬНОЕ ОБОРУДОВАНИЕ			STN	НОМЕР СОРТИРОВКИ
ИСПОЛНИТЕЛЬ Ing. Kluska M.			ПРИМЕЧАНИЕ	
ТЕХНОЛОГ		ТЕХНОЛОГ	СТАРЫЙ ЧЕРТЕЖ	НОМЕР ЧЕРТЕЖА
НАИМЕНОВАНИЕ <b>Переходной рукав (манжет) MASTER FLASH MINI</b>			<b>SD-MANZETA MF MINI</b> Количество листов _____ Лист	

Производитель оставляет за собой право на внесение в техническую документацию изменений

Создано: 05.06.2026 13:19:44