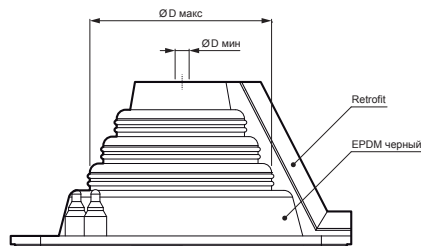
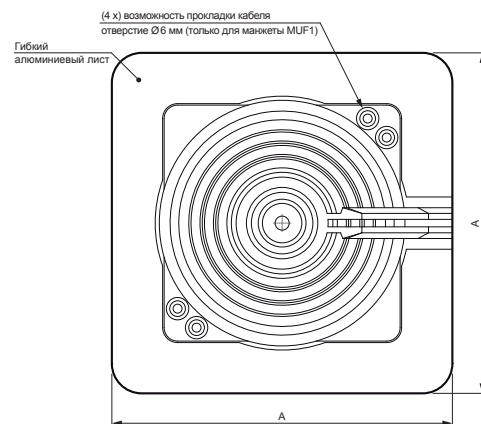
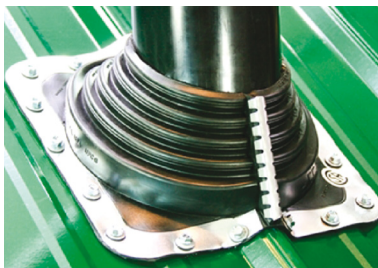


# ТЕХНИЧЕСКИЙ ЛИСТ ПЕРЕХОДНОЙ РУКАВ (МАНЖЕТ) MULTI FLASH MASTER

ОБРЕЗАЙТЕ МАНЖЕТУ ПОД НЕОБХОДИМЫЙ ДИАМЕТР ТРУБЫ



Пример использования:



**СОДЕРЖИМОЕ УПАКОВКИ:**  
 - манжета  
 - ферма винт  
 - бесцветный силикон  
 - муфта из нержавеющей стали (для Retrofit)  
 - инструкции

Размеры [мм]						
Номинальный размер	Размер выступа STANDART Ø D мин – Ø D макс	Размер выступа RETROFIT Ø D мин – Ø D макс	Базовый размер A	Ферма винт / количество шт.	муфта из нержавеющей стали (RETROFIT)	Силикон
MUF1	Ø 6 – Ø 70	Ø 25 – Ø 57	114 x 114	Ø 4,8 x 25 / 8	6 статей	40 мл
MUF3	Ø 6 – Ø 146	Ø 50 – Ø 114	203 x 203	Ø 4,8 x 28 / 16	9 статей	40 мл
MUF5	Ø 102 – Ø 209	Ø 90 – Ø 171	280 x 280	Ø 4,8 x 28 / 20	13 статей	80 мл
MUF8	Ø 171 – Ø 342	Ø 165 – Ø 304	432 x 432	Ø 4,8 x 28 / 28	18 статей	80 мл + 40 мл

## SD-MANZETA MF MUF



**IC** EPDM – Насыщенный черный – RAL 9005

КОД ИЗМЕНЕНИЯ	ДАТА	ПОДПИСЬ	<b>KJG</b> QUALITY	Scan code for 3D model
БРЕНД ПРОИЗВОДИТЕЛЯ МАТЕРИАЛА		МАСС ОТХОДОВ	ВЕС кг	ШКАЛА
РАЗМЕР-ПОЛУФАБРИКАТ		STN		НОМЕР СОРТИРОВКИ
ВСПОМОГАТЕЛЬНОЕ ОБОРУДОВАНИЕ		ПРИМЕЧАНИЕ		НОМЕР ПОЗИЦИИ
ИСПОЛНИТЕЛЬ Ing. Kluska M.		СТАРЫЙ ЧЕРТЕЖ		НОМЕР ЧЕРТЕЖА
ТЕХНОЛОГ		СТАРЫЙ ЧЕРТЕЖ		НОМЕР ЧЕРТЕЖА
ТЕХНОЛОГ		СТАРЫЙ ЧЕРТЕЖ		НОМЕР ЧЕРТЕЖА
НАИМЕНОВАНИЕ		Переходной рукав (манжет) MULTI FLASH MASTER		SD-MANZETA MF MUF Лист
		Количество листов		Лист

Производитель оставляет за собой право на внесение в техническую документацию изменений

Создано: 05.06.2026 14:23:50