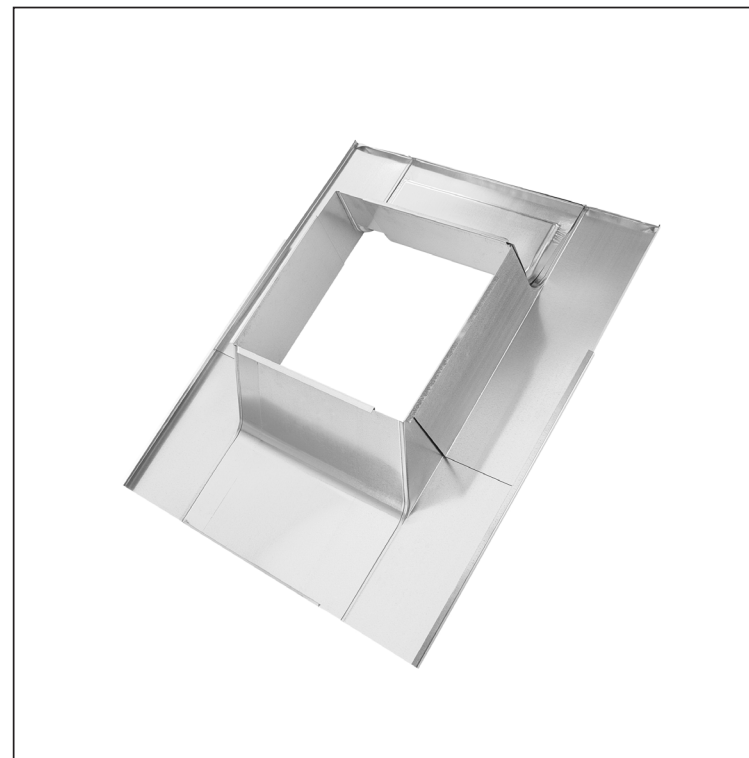
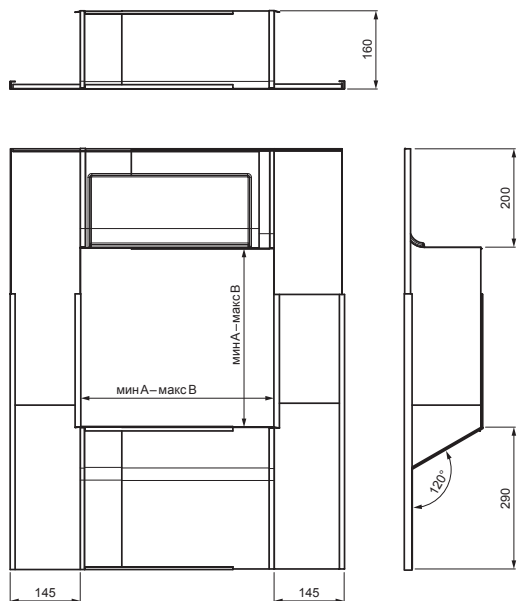


ТЕХНИЧЕСКИЙ ЛИСТ ОБШИВКА ДЫМОХОДА

SD-KOMIN OPLE



Пример использования:



P Оцинковка – Natur

КОД	ИЗМЕНЕНИЕ	ДАТА	ПОДПИСЬ	  
БРЕНД ПРОИЗВОДИТЕЛЯ МАТЕРИАЛА			ВЕС кг	
РАЗМЕР-ПОЛУФАБРИКАТ			STN	НОМЕР СОРТИРОВКИ
ИСПОЛНИТЕЛЬ Ing. Kluska M.			ПРИМЕЧАНИЕ	НОМЕР ПОЗИЦИИ
ТЕХНОЛОГ			СТАРЫЙ ЧЕРТЕЖ	НОМЕР ЧЕРТЕЖА
НАИМЕНОВАНИЕ			SD-KOMIN OPLE	
Обшивка дымохода			Количество листов	Лист 

Размеры [мм]		
Номинальный размер	A	B
A1 18-30	180	300
A2 30-58	300	580
A3 58-82	580	820

Производитель оставляет за собой право на внесение в техническую документацию изменений

Создано: 05.06.2026 18:18:51