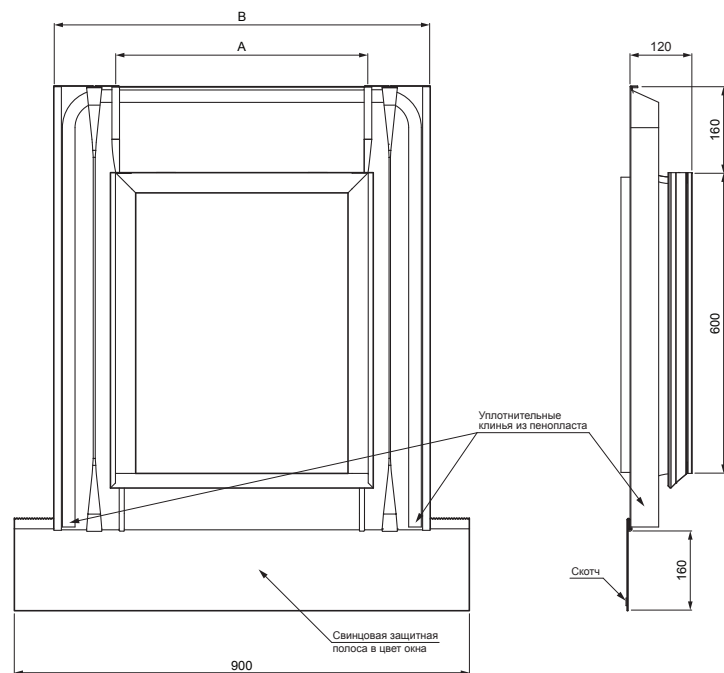
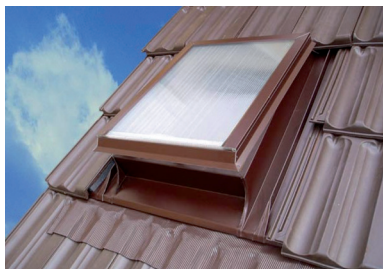


# ТЕХНИЧЕСКИЙ ЛИСТ СВЕТОВОЙ ЛЮК UNI

# SD-SO UNI



Пример использования:



### ИСПОЛЬЗОВАНИЕ:

- профилированные кровельные покрытия

### КОМПЛЕКТ ВХОДИТ:

- насадка (4 шт.)
- гвоздь (4 шт.)
- винт 4 x 60 (4 шт.)

**IC** Лакированная оцинковка – Насыщенный черный – RAL 9005

|                               |           |      |                            |  |                   |
|-------------------------------|-----------|------|----------------------------|--|-------------------|
| КОД                           | ИЗМЕНЕНИЕ | ДАТА | ПОДПИСЬ                    |  |                   |
| БРЕНД ПРОИЗВОДИТЕЛЯ МАТЕРИАЛА |           |      | КЛАСС ОТХОДОВ              |  |                   |
| РАЗМЕР-ПОЛУФАБРИКАТ           |           |      | СТН                        |  | НОМЕР СОРТИРОВКИ  |
| ВСПОМОГАТЕЛЬНОЕ ОБОРУДОВАНИЕ  |           |      | ИСПОЛНИТЕЛЬ Ing. Kluska M. |  | НОМЕР ПОЗИЦИИ     |
| ПРОВЕРИЛ                      |           |      | ТЕХНОЛОГ                   |  | НОМЕР ЧЕРТЕЖА     |
| ТЕХНОЛОГ                      |           |      | СТАРЫЙ ЧЕРТЕЖ              |  | НОМЕР ЧЕРТЕЖА     |
| НАИМЕНОВАНИЕ                  |           |      | Световой люк UNI           |  | Количество листов |
|                               |           |      | SD-SO UNI                  |  | Лист              |

| Размеры [мм]       |     |     |
|--------------------|-----|-----|
| Номинальный размер | A   | B   |
| 50 x 60            | 500 | 750 |
| 60 x 60            | 600 | 850 |

Производитель оставляет за собой право на внесение в техническую документацию изменений

Создано: 08.06.2026 06:06:02