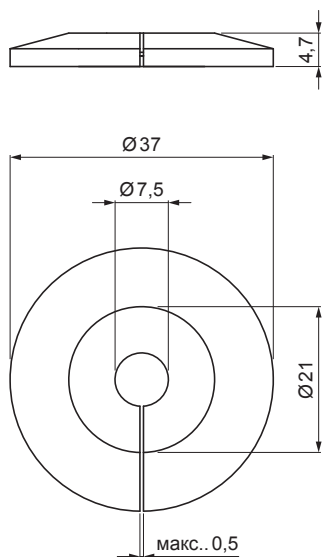


ТЕХНИЧЕСКИЙ ЛИСТ

# ПВХ МАНЖЕТ ОТ ПРОНИКНОВЕНИЯ ВОДЫ ДЛЯ ПРОВОДА ДИАМЕТРОМ 8 мм

# SD-BS DEHN MS 37 PVC



**ИСПОЛЬЗОВАНИЕ:**



Технические характеристики	
Использование	предотвращает стекание дождевой воды по кондуктору, фасад не загрязняется
Диаметр провода	Ø 8 мм
Масса	0,002 кг / шт.

КОД	ИЗМЕНЕНИЕ	ДАТА	ПОДПИСЬ	
БРЕНД ПРОИЗВОДИТЕЛЯ МАТЕРИАЛА		МАСС ОТХОДОВ		
РАЗМЕР-ПОЛУФАБРИКАТ		ВСПОМОГАТЕЛЬНОЕ ОБОРУДОВАНИЕ		ШКАЛА
ИСПОЛНИТЕЛЬ Ing. Kluska M.		ПРОВЕРИЛ		STN
ТЕХНОЛОГ		ТЕХНОЛОГ		НОМЕР СОРТИРОВКИ
НАИМЕНОВАНИЕ		СТАРЫЙ ЧЕРТЕЖ		НОМЕР ПОЗИЦИИ
ПВХ манжет от проникновения воды для провода диаметром 8 мм		SD-BS DEHN MS 37 PVC		НОМЕР ЧЕРТЕЖА
		Количество листов		Лист

Производитель оставляет за собой право на внесение в техническую документацию изменений

Создано: 05.06.2026 19:27:19