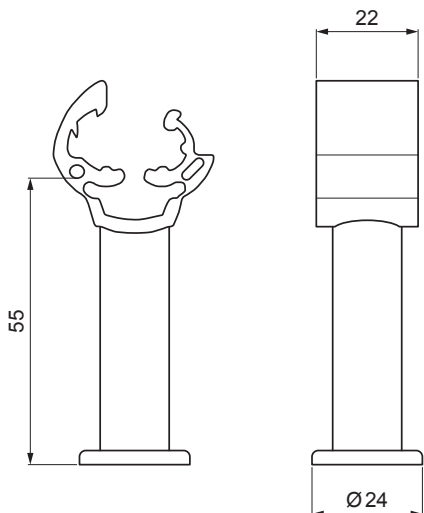


ТЕХНИЧЕСКИЙ ЛИСТ

ОПОРА ПРОВОДКИ ИЗ ПОЛИАМИДА СЕРАЯ SD-BS DEHN PV 177/55



ИСПОЛЬЗОВАНИЕ:



ОПИСАНИЕ:

- устойчив к погодным условиям и температуре в диапазоне от -35 °С до 90 °С

■ Полиамид

Технические характеристики	
Использование	держатель проводки на конек крыши
Диаметр проводника	Ø 8 – Ø 10 мм
Материал держателя, крепления	Полиамид
Крепление держателя	внутренняя резьба М8 или сквозное отверстие Ø 7 мм
Масса	0,145 кг / шт.

КОД ИЗМЕНЕНИЯ	ДАТА	ПОДПИСЬ		
БРЕНД ПРОИЗВОДИТЕЛЯ МАТЕРИАЛА	МАСС ОТХОДОВ	ВЕС кг		
РАЗМЕР-ПОЛУФАБРИКАТ	ВСПОМОГАТЕЛЬНОЕ ОБОРУДОВАНИЕ		STN	НОМЕР СОРТИРОВКИ
ИСПОЛНИТЕЛЬ Ing. Kluska M.	ПРОВЕРИЛ		ПРИМЕЧАНИЕ	НОМЕР ПОЗИЦИИ
ТЕХНОЛОГ	ТЕХНОЛОГ	СТАРЫЙ ЧЕРТЕЖ	НОМЕР ЧЕРТЕЖА	
НАИМЕНОВАНИЕ Опора проводки из полиамида серая			SD-BS DEHN PV 155/55 Количество листов Лист	

Производитель оставляет за собой право на внесение в техническую документацию изменений

Создано: 19.04.2026 15:29:20