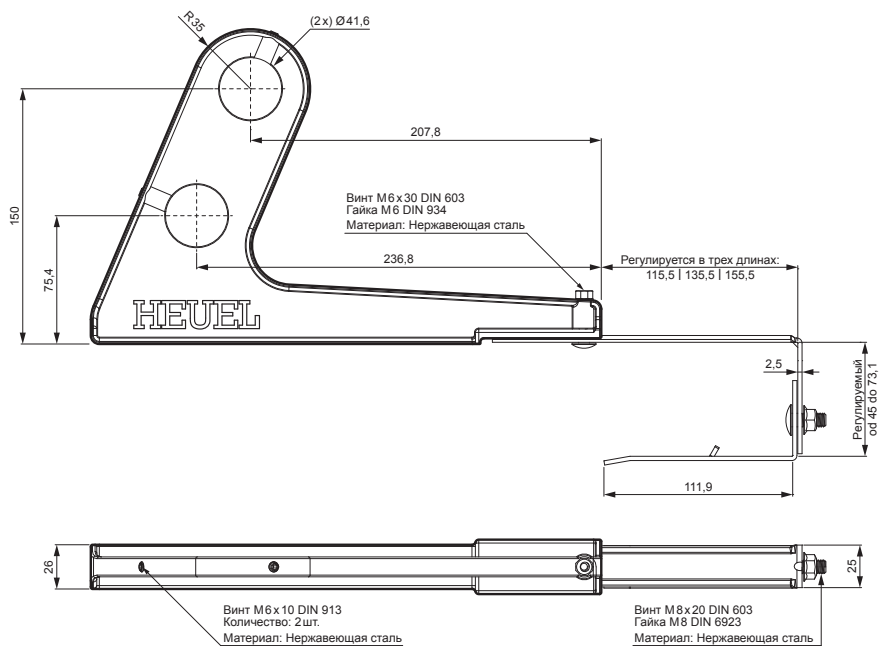


ТЕХНИЧЕСКИЙ ЛИСТ

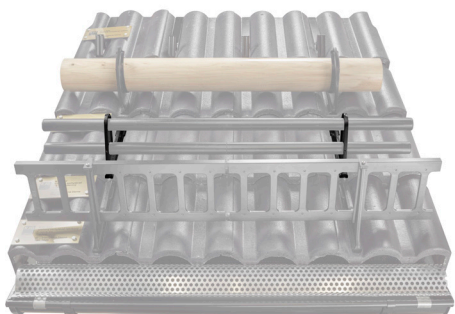
ДЕРЖАТЕЛЬ ТРУБЫ ДЛЯ УЛАВЛИВАНИЯ СНЕГА

ZS-HEU PSZ RUD2



ДЕТАЛИ:

1. держатель трубы для улавливания снега
2. труба снегоуловителя
3. муфта ПВХ черная
4. заглушка труб снегоуловителя



W Алюминий – Natur

КОД	ИЗМЕНЕНИЕ	ДАТА	ПОДПИСЬ		
БРЕНД ПРОИЗВОДИТЕЛЯ МАТЕРИАЛА			КЛАСС ОТХОДОВ	ВЕС кг	ШКАЛА
РАЗМЕР-ПОЛУФАБРИКАТ					
ВСПОМОГАТЕЛЬНОЕ ОБОРУДОВАНИЕ				STN	НОМЕР СОРТИРОВКИ
ИСПОЛНИТЕЛЬ Ing. Kluska M.				ПРИМЕЧАНИЕ	НОМЕР ПОЗИЦИИ
ПРОВЕРИЛ					
ТЕХНОЛОГ		ТЕХНОЛОГ		СТАРЫЙ ЧЕРТЕЖ	НОМЕР ЧЕРТЕЖА
НАИМЕНОВАНИЕ					
Держатель трубы для улавливания снега			ZS-HEU PSZ RUD2		
			Количество листов Лист		

Производитель оставляет за собой право на внесение в техническую документацию изменений

Создано: 04.06.2026 11:25:44