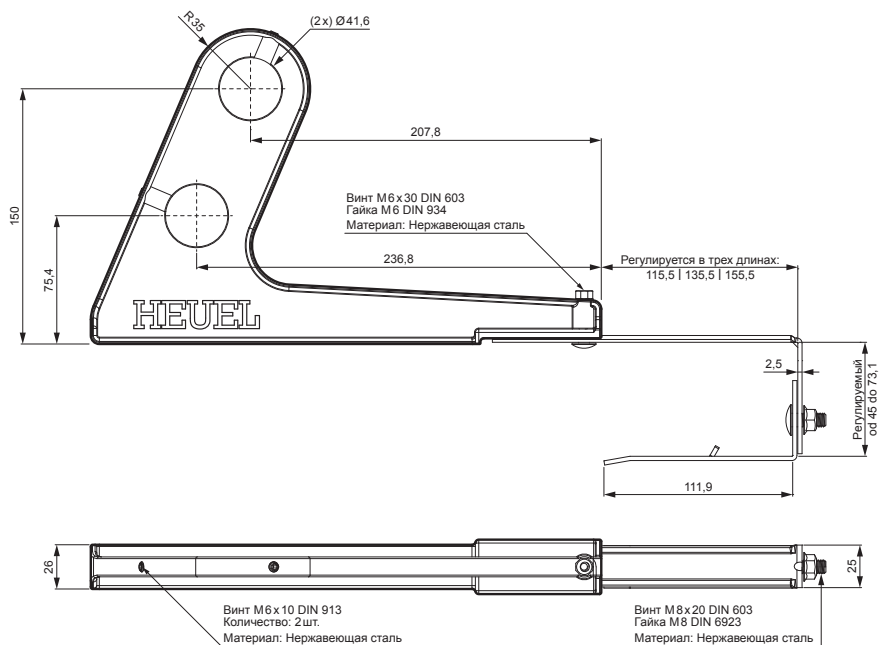


ТЕХНИЧЕСКИЙ ЛИСТ

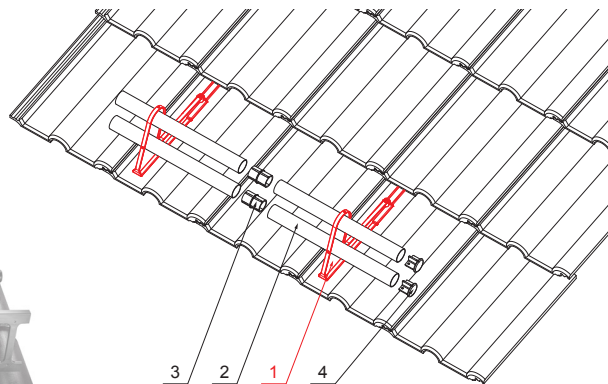
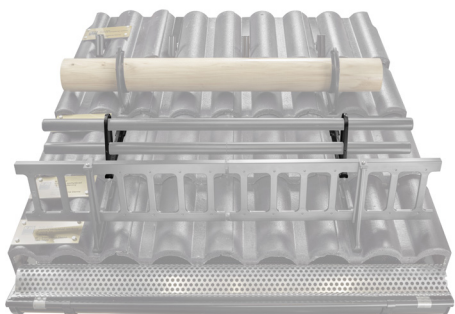
ДЕРЖАТЕЛЬ ТРУБЫ ДЛЯ УЛАВЛИВАНИЯ СНЕГА

ZS-HEU PSZ RUD2



ДЕТАЛИ:

1. держатель трубы для улавливания снега
2. труба снегоуловителя
3. муфта ПВХ черная
4. заглушка труб снегоуловителя



AN Цвет : Лакированная оцинковка – Антрацит – RAL 7016
Материал: Алюминий – Natur

КОД	ИЗМЕНЕНИЕ	ДАТА	ПОДПИСЬ	KJG QUALITY®	Scan code for 3D model	
			КЛАСС ОТХОДОВ			
БРЕНД ПРОИЗВОДИТЕЛЯ МАТЕРИАЛА						
РАЗМЕР-ПОЛУФАБРИКАТ						
ВСПОМОГАТЕЛЬНОЕ ОБОРУДОВАНИЕ				STN		
ИСПОЛНИТЕЛЬ Ing. Kluska M.				ПРИМЕЧАНИЕ		
ПРОВЕРИЛ				НОМЕР ПОЗИЦИИ		
ТЕХНОЛОГ		ТЕХНОЛОГ		СТАРЫЙ ЧЕРТЕЖ		НОМЕР ЧЕРТЕЖА
НАИМЕНОВАНИЕ				Лист		
Держатель трубы для улавливания снега				ZS-HEU PSZ RUD2		
				Количество листов		

Производитель оставляет за собой право на внесение в техническую документацию изменений

Создано: 05.06.2026 00:50:38