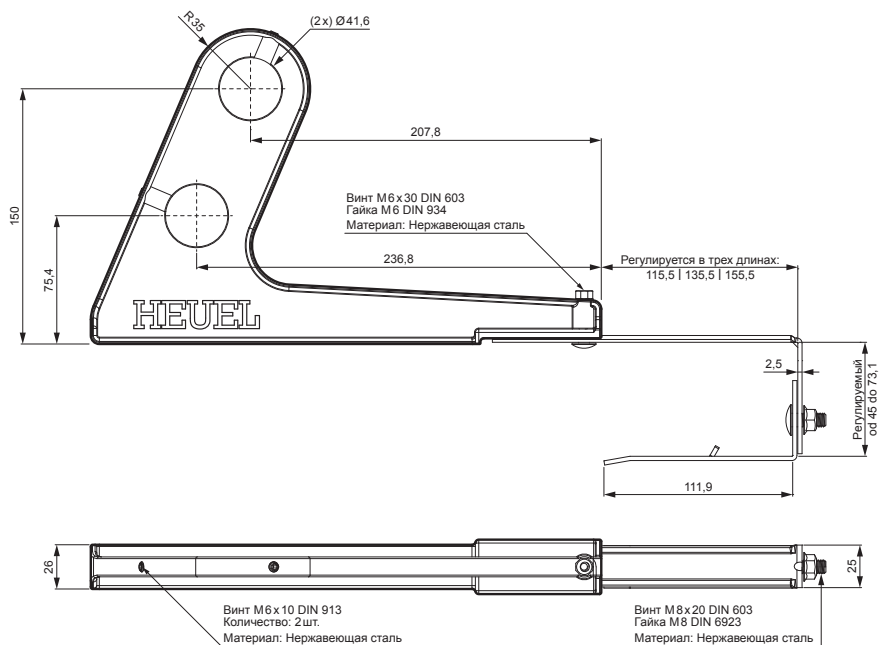


ТЕХНИЧЕСКИЙ ЛИСТ

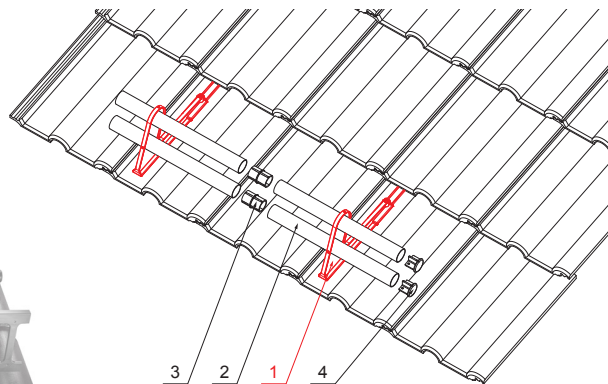
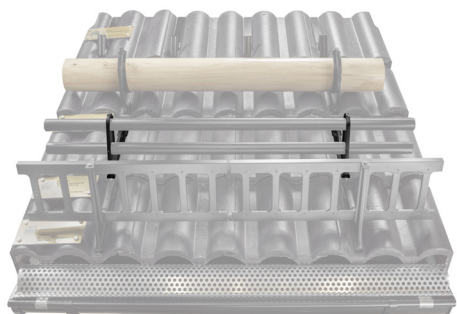
ДЕРЖАТЕЛЬ ТРУБЫ ДЛЯ УЛАВЛИВАНИЯ СНЕГА

ZS-HEU PSZ RUD2



ДЕТАЛИ:

1. держатель трубы для улавливания снега
2. труба снегоуловителя
3. муфта ПВХ черная
4. заглушка труб снегоуловителя



IC Цвет : Лакированная оцинковка – Насыщенный черный – RAL 9005
Материал: Алюминий – Natur

КОД	ИЗМЕНЕНИЕ	ДАТА	ПОДПИСЬ	KJG QUALITY®	Scan code for 3D model	
БРЕНД ПРОИЗВОДИТЕЛЯ МАТЕРИАЛА	РАЗМЕР-ПОЛУФАБРИКАТ	ВСПОМОГАТЕЛЬНОЕ ОБОРУДОВАНИЕ	ИСПОЛНИТЕЛЬ			
РАЗМЕР-ПОЛУФАБРИКАТ	ВЕС кг	ШКАЛА	Исполнитель: Ing. Kluska M.	ТЕХНОЛОГ	Держатель трубы для улавливания снега	Количество листов
ВСПОМОГАТЕЛЬНОЕ ОБОРУДОВАНИЕ	STN	НОМЕР СОРТИРОВКИ	ТЕХНОЛОГ	ТЕХНОЛОГ	Держатель трубы для улавливания снега	Количество листов
ИСПОЛНИТЕЛЬ	ПРИМЕЧАНИЕ	НОМЕР ПОЗИЦИИ	ТЕХНОЛОГ	ТЕХНОЛОГ	Держатель трубы для улавливания снега	Количество листов
ПРОВЕРИЛ	СТАРЫЙ ЧЕРТЕЖ	НОМЕР ЧЕРТЕЖА	ТЕХНОЛОГ	ТЕХНОЛОГ	Держатель трубы для улавливания снега	Количество листов
ТЕХНОЛОГ	СТАРЫЙ ЧЕРТЕЖ	НОМЕР ЧЕРТЕЖА	ТЕХНОЛОГ	ТЕХНОЛОГ	Держатель трубы для улавливания снега	Количество листов
НАИМЕНОВАНИЕ	Держатель трубы для улавливания снега		ZS-HEU PSZ RUD2		Лист	

Производитель оставляет за собой право на внесение в техническую документацию изменений

Создано: 06.06.2026 06:29:28