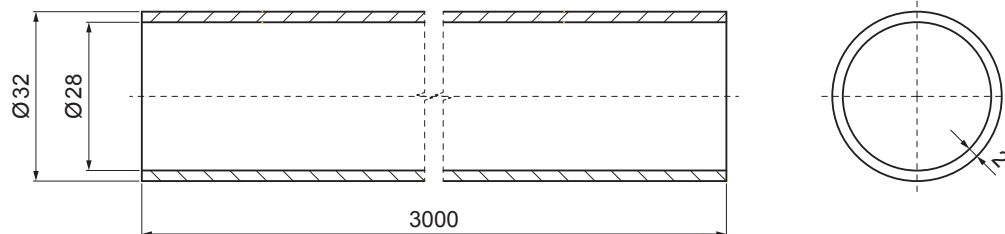


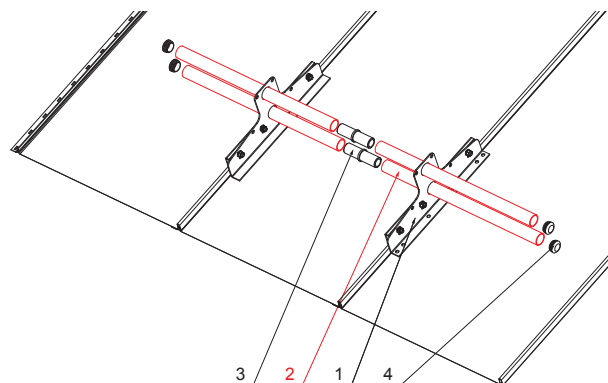
# ТЕХНИЧЕСКИЙ ЛИСТ ТРУБА ДЛЯ КРЕПЛЕНИЯ НА ФАЛЬЦЕВОЕ ПОКРЫТИЕ

## ZS-W.15ZSF RU 32



### ДЕТАЛИ:

1. снегоуловитель с двумя отверстиями
2. труба для крепления на фальцевое покрытие
3. муфта ПВХ универсальная для соединения снегоуловителя
4. заглушка ПВХ для снегоуловителя



**ANM** Лакированный алюминий W.15 – Антрацит W.15 – RAL 7016

КОД	ИЗМЕНЕНИЕ	ДАТА	ПОДПИСЬ		
БРЕНД ПРОИЗВОДИТЕЛЯ МАТЕРИАЛА		КЛАСС ОТХОДОВ	ВЕС кг	ШКАЛА	
РАЗМЕР-ПОЛУФАБРИКАТ		ВСПОМОГАТЕЛЬНОЕ ОБОРУДОВАНИЕ		STN	НОМЕР СОРТИРОВКИ
ИСПОЛНИТЕЛЬ Ing. Kluska M.		ПРОВЕРИЛ		ПРИМЕЧАНИЕ	НОМЕР ПОЗИЦИИ
ТЕХНОЛОГ		ТЕХНОЛОГ	СТАРЫЙ ЧЕРТЕЖ	НОМЕР ЧЕРТЕЖА	
НАИМЕНОВАНИЕ		Труба для крепления на фальцевое покрытие		Количество листов	ZS-W.15ZSF RU 32 Лист

Производитель оставляет за собой право на внесение в техническую документацию изменений

Создано: 04.06.2026 07:50:43