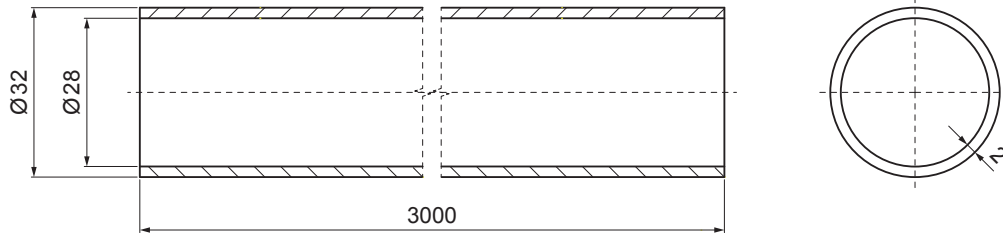


ТЕХНИЧЕСКИЙ ЛИСТ

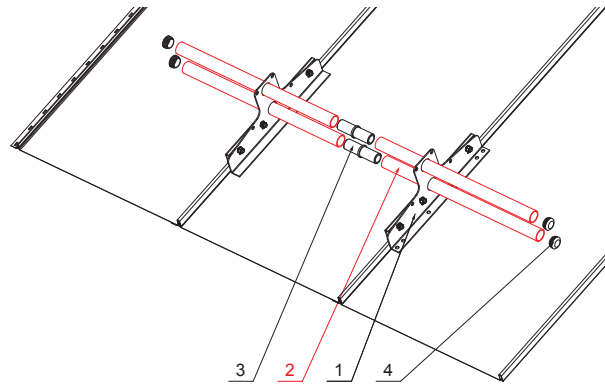
ТРУБА ДЛЯ КРЕПЛЕНИЯ НА ФАЛЬЦЕВОЕ ПОКРЫТИЕ

ZS-W.15ZSF RU 32



ДЕТАЛИ:

1. снегоуловитель с двумя отверстиями
2. труба для крепления на фальцевое покрытие
3. муфта ПВХ универсальная для соединения снегоуловителя
4. заглушка ПВХ для снегоуловителя



TMM Лакированный алюминий W.15 – Коричневый W.15 – RAL 8028

КОД	ИЗМЕНЕНИЕ	ДАТА	ПОДПИСЬ		
БРЕНД ПРОИЗВОДИТЕЛЯ МАТЕРИАЛА			КЛАСС ОТХОДОВ	ВЕС кг	ШКАЛА
РАЗМЕР-ПОЛУФАБРИКАТ					
ВСПОМОГАТЕЛЬНОЕ ОБОРУДОВАНИЕ				STN	НОМЕР СОРТИРОВКИ
ИСПОЛНИТЕЛЬ Ing. Kluska M.				ПРИМЕЧАНИЕ	НОМЕР ПОЗИЦИИ
ПРОВЕРИЛ					
ТЕХНОЛОГ		ТЕХНОЛОГ		СТАРЫЙ ЧЕРТЕЖ	НОМЕР ЧЕРТЕЖА
НАИМЕНОВАНИЕ Труба для крепления на фальцевое покрытие				Количество листов ZS-W.15ZSF RU 32 Лист	

Производитель оставляет за собой право на внесение в техническую документацию изменений

Создано: 04.06.2026 02:24:02