

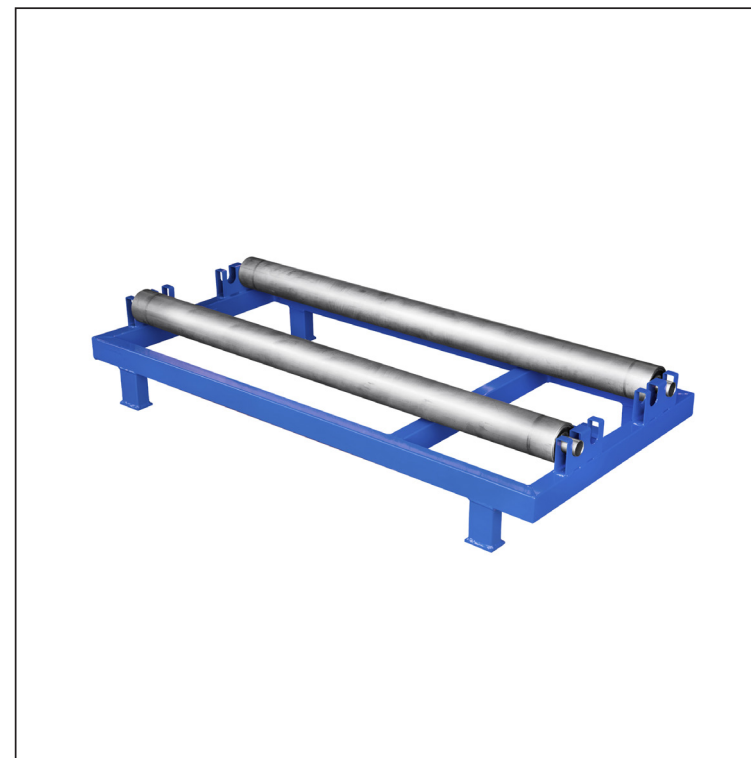
ТЕХНИЧЕСКИЙ ЛИСТ

# СТАТИЧЕСКИЙ РАЗМОТОЧНЫЙ РОЛИК БЕЗ УПОРА

## KNS-BRI VA 125/1000

### ОПИСАНИЕ:

- размоточный ролик **AC-125/1000** с фиксированными ножками и без упора
- устройство используется для размотки рулонов листового металла массой до 1 000 кг и максимальной шириной рулона до 1 250 мм
- расстояние между цилиндрами 260 – 330 мм
- рама позволяет легко перемещать его с помощью транспортировщика поддонов



КОД	ИЗМЕНЕНИЕ	ДАТА	ПОДПИСЬ		
БРЕНД ПРОИЗВОДИТЕЛЯ МАТЕРИАЛА			КЛАСС ОТХОДОВ	ВЕС кг	ШКАЛА
РАЗМЕР-ПОЛУФАБРИКАТ					
ВСПОМОГАТЕЛЬНОЕ ОБОРУДОВАНИЕ				STN	НОМЕР СОРТИРОВКИ
ИСПОЛНИТЕЛЬ Ing. Kluska M.				ПРИМЕЧАНИЕ	НОМЕР ПОЗИЦИИ
ПРОВЕРИЛ					
ТЕХНОЛОГ		ТЕХНОЛОГ		СТАРЫЙ ЧЕРТЕЖ	НОМЕР ЧЕРТЕЖА
НАИМЕНОВАНИЕ Статический размоточный ролик без упора				КNS-BRI VA 125/1000	Лист
				Количество листов	

Технические параметры	
Расстояние между цилиндрами	260 – 330 мм
Макс. ширина рулона	1 250 мм
Макс. вес рулона	1 000 кг

Производитель оставляет за собой право на внесение в техническую документацию изменений

Создано: 05.06.2026 19:27:18