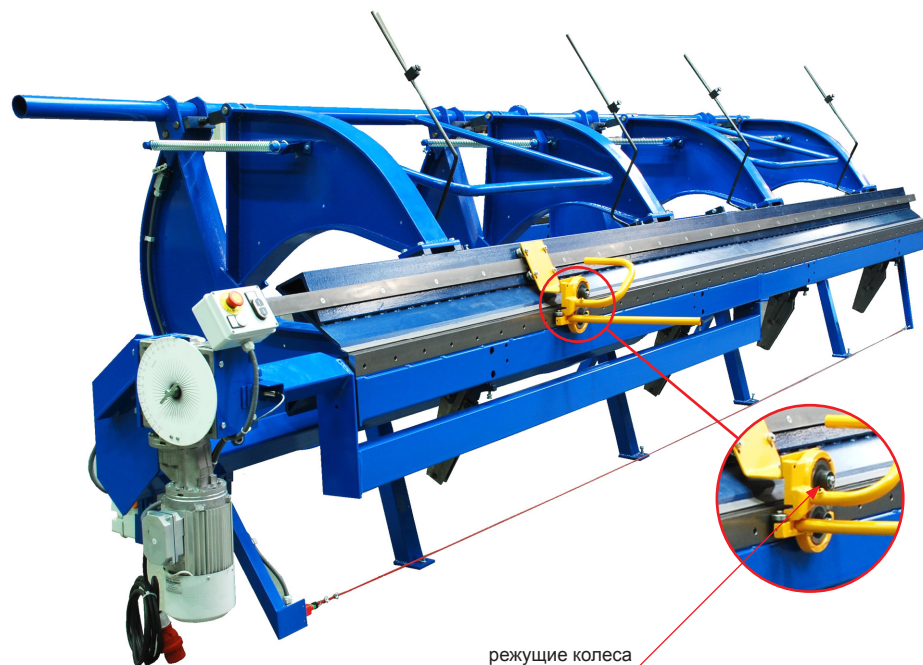


ТЕХНИЧЕСКИЙ ЛИСТ РЕЖУЩИЕ КОЛЕСА ДЛЯ РОТАЦИОННЫХ НОЖНИЦ

ОПИСАНИЕ:

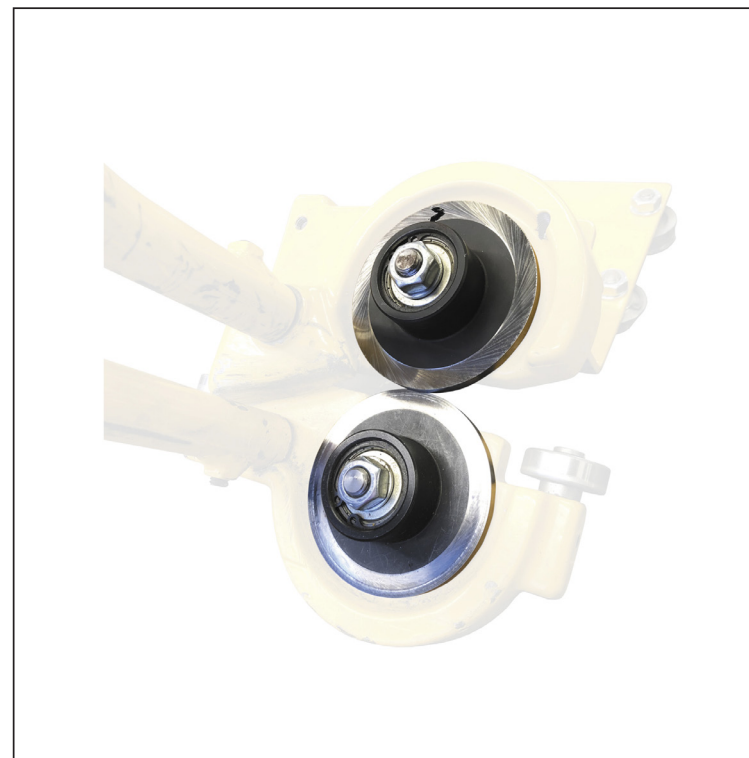
- колеса режущие для ножниц от компании **BŘÍ ŠVARCOVÉ** (запчасть)

ИСПОЛЬЗОВАНИЕ:



режущие колеса

KNS-BRIND REZNE KOLE



Стали

КОД	ИЗМЕНЕНИЕ	ДАТА	ПОДПИСЬ		
БРЕНД ПРОИЗВОДИТЕЛЯ МАТЕРИАЛА			КЛАСС ОТХОДОВ	ВЕС кг	ШКАЛА
РАЗМЕР-ПОЛУФАБРИКАТ				STN	НОМЕР СОРТИРОВКИ
ВСПОМОГАТЕЛЬНОЕ ОБОРУДОВАНИЕ				ПРИМЕЧАНИЕ	НОМЕР ПОЗИЦИИ
ИСПОЛНИТЕЛЬ Ing. Kluska M.				СТАРЫЙ ЧЕРТЕЖ	НОМЕР ЧЕРТЕЖА
ПРОВЕРИЛ			ТЕХНОЛОГ		
ТЕХНОЛОГ					
НАИМЕНОВАНИЕ			Режущие колеса для ротационных ножниц		KNS-BRIND REZNE KOLE Количество листов
					Лист

Производитель оставляет за собой право на внесение в техническую документацию изменений

Создано: 05.06.2026 20:25:23