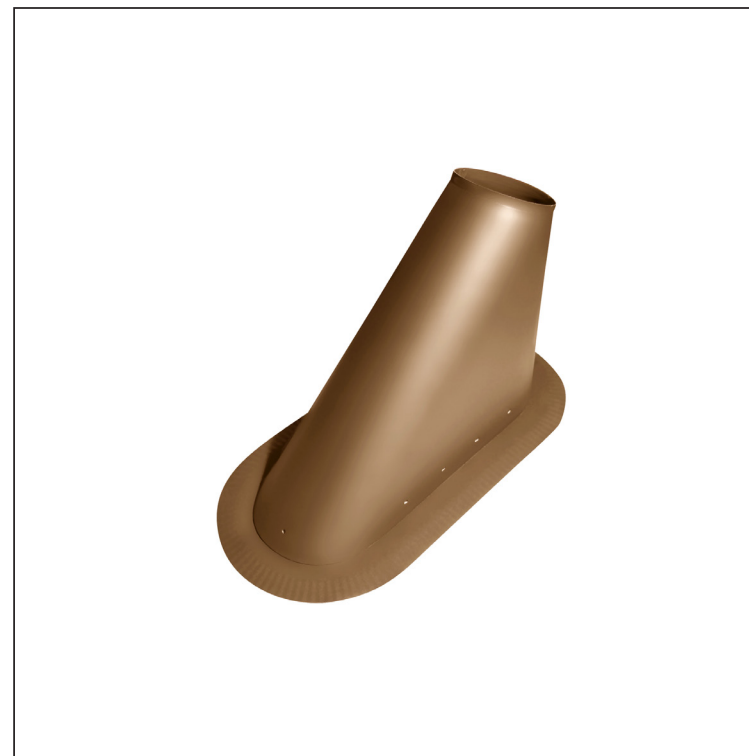
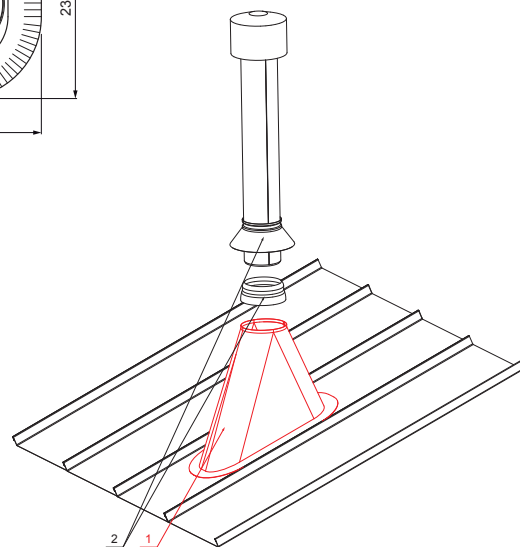


ТЕХНИЧЕСКИЙ ЛИСТ

ПОДСТАВКА ВЕНТИЛЯЦИОННОЙ ТРУБЫ

FALZ-PZN VKP



MM Цвет : Лакированная оцинковка – Металлическая медь – RAL extra
 Материал: Алюминий – Natur

ДЕТАЛИ:

1. подставка вентиляционной трубы
2. вентиляционная труба + EPDM

Размеры [мм]	
Номинальный размер	$\varnothing D$
110 – 125	110
110 – 125	125 *

* Создается путем обрезки – за счет увеличения проема

КОД	ИЗМЕНЕНИЕ	ДАТА	ПОДПИСЬ		
БРЕНД ПРОИЗВОДИТЕЛЯ МАТЕРИАЛА			ВЕС кг		
РАЗМЕР-ПОЛУФАБРИКАТ			СТН	НОМЕР СОРТИРОВКИ	
ВСПОМОГАТЕЛЬНОЕ ОБОРУДОВАНИЕ			ПРИМЕЧАНИЕ		НОМЕР ПОЗИЦИИ
ИСПОЛНИТЕЛЬ Ing. Kluska M.			СТАРЫЙ ЧЕРТЕЖ		НОМЕР ЧЕРТЕЖА
ТЕХНОЛОГ			НАИМЕНОВАНИЕ		Количество листов
ТЕХНОЛОГ			Подставка вентиляционной трубы		FALZ-PZN VKP
ТЕХНОЛОГ			Лист		Лист

Производитель оставляет за собой право на внесение в техническую документацию изменений

Создано: 04.06.2026 19:16:08