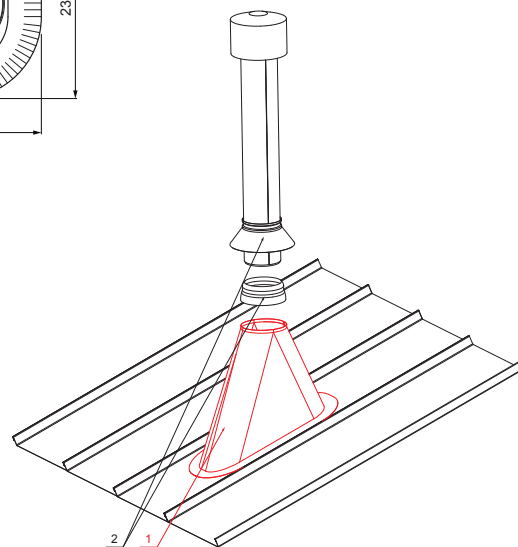


ТЕХНИЧЕСКИЙ ЛИСТ

ПОДСТАВКА ВЕНТИЛЯЦИОННОЙ ТРУБЫ

FALZ-PZN VKP



ВНТ Цвет : Лакированная оцинковка – Белый алюминий темный R.20 – RAL 9007
 Материал: Алюминий – Natur

ДЕТАЛИ:

1. подставка вентиляционной трубы
2. вентиляционная труба + EPDM

| Размеры [мм] | |
|--------------------|-----------------|
| Номинальный размер | $\varnothing D$ |
| 110 – 125 | 110 |
| 110 – 125 | 125 * |

* Создается путем обрезки – за счет увеличения проема

| | | | | | |
|-------------------------------|-----------|--------------------------------|---------|-------------------|-------------------|
| КОД | ИЗМЕНЕНИЕ | ДАТА | ПОДПИСЬ | | |
| БРЕНД ПРОИЗВОДИТЕЛЯ МАТЕРИАЛА | | КЛАСС ОТХОДОВ | | | |
| РАЗМЕР-ПОЛУФАБРИКАТ | | ВСПОМОГАТЕЛЬНОЕ ОБОРУДОВАНИЕ | | STN | НОМЕР СОРТИРОВКИ |
| ИСПОЛНИТЕЛЬ Ing. Kluska M. | | ПРОВЕРИЛ | | ПРИМЕЧАНИЕ | НОМЕР ПОЗИЦИИ |
| ТЕХНОЛОГ | | ТЕХНОЛОГ | | СТАРЫЙ ЧЕРТЕЖ | НОМЕР ЧЕРТЕЖА |
| НАИМЕНОВАНИЕ | | Подставка вентиляционной трубы | | Количество листов | FALZ-PZN VKP Лист |

Производитель оставляет за собой право на внесение в техническую документацию изменений

Создано: 05.06.2026 20:25:21