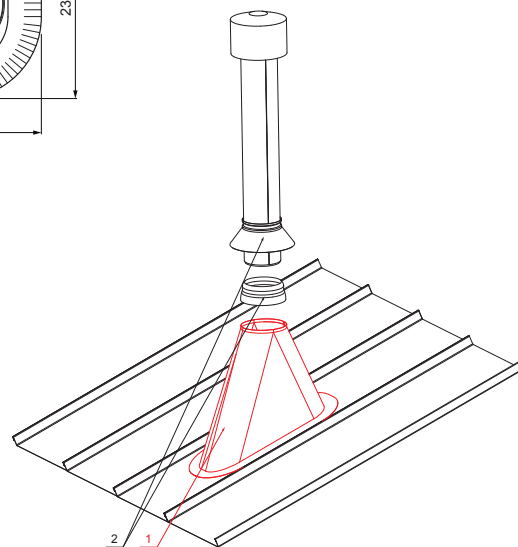


ТЕХНИЧЕСКИЙ ЛИСТ

# ПОДСТАВКА ВЕНТИЛЯЦИОННОЙ ТРУБЫ

# FALZ-PZN VKP



**MZ** Цвет : Лакированная оцинковка – Зеленый мох – RAL 6005  
 Материал: Алюминий – Natur

**ДЕТАЛИ:**

1. подставка вентиляционной трубы
2. вентиляционная труба + EPDM

Размеры [мм]	
Номинальный размер	Ø D
110 – 125	110
110 – 125	125 *

\* Создается путем обрезки – за счет увеличения проема

КОД ИЗМЕНЕНИЯ	ДАТА	ПОДПИСЬ		
БРЕНД ПРОИЗВОДИТЕЛЯ МАТЕРИАЛА	ВЕС кг	ШКАЛА		
РАЗМЕР-ПОЛУФАБРИКАТ	ВСПОМОГАТЕЛЬНОЕ ОБОРУДОВАНИЕ	СТН	НОМЕР СОРТИРОВКИ	
ИСПОЛНИТЕЛЬ Ing. Kluska M.	ПРИМЕЧАНИЕ		НОМЕР ПОЗИЦИИ	
ПРОВЕРИЛ	ТЕХНОЛОГ	СТАРЫЙ ЧЕРТЕЖ	НОМЕР ЧЕРТЕЖА	
НАИМЕНОВАНИЕ	Подставка вентиляционной трубы		Количество листов	FALZ-PZN VKP Лист

Производитель оставляет за собой право на внесение в техническую документацию изменений

Создано: 06.06.2026 18:17:56