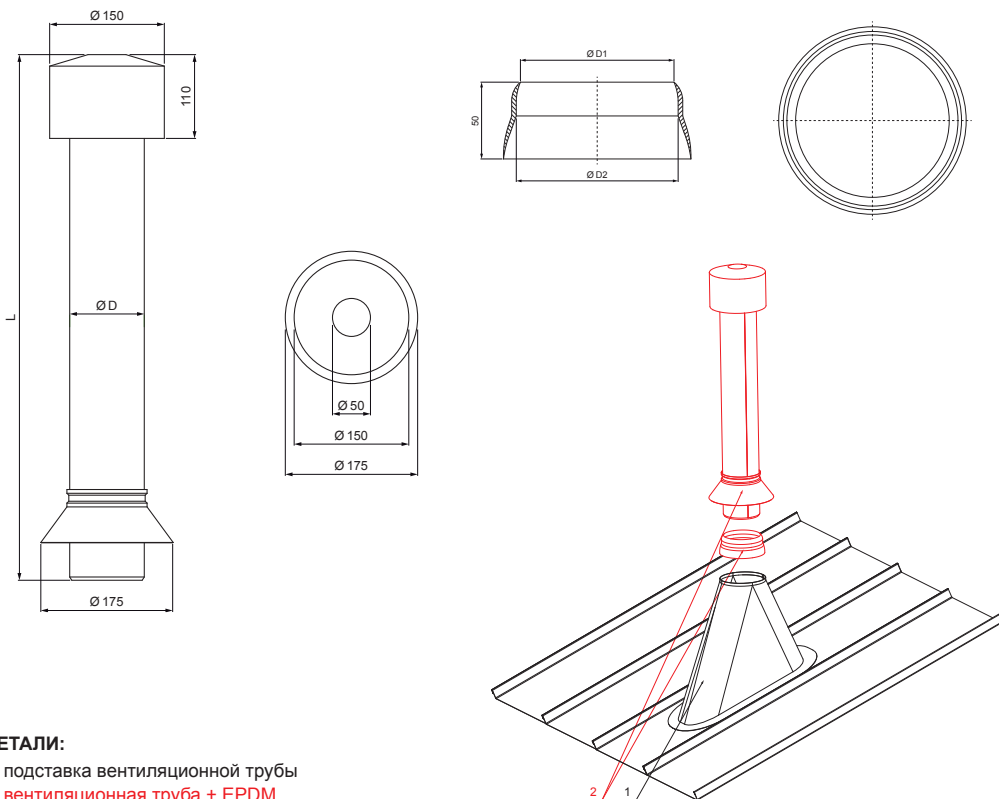


ТЕХНИЧЕСКИЙ ЛИСТ

# ВЕНТИЛЯЦИОННАЯ ТРУБА + EPDM

# FALZ-PZN VKE



**ДЕТАЛИ:**

- 1. подставка вентиляционной трубы
- 2. вентиляционная труба + EPDM



**OC** Цвет : Лакированная оцинковка – Стальной красный – RAL 3009  
 Материал: Алюминий – Natur

Размеры – Вентиляционная труба [мм]	
Номинальный размер	Ø D
110	110
125	125

Размеры – EPDM [мм]		
Номинальный размер	Ø D 1	Ø D 2
110	110	100
125	125	115

КОД ИЗМЕНЕНИЕ	ДАТА	ПОДПИСЬ		
РАЗМЕР-ПОЛУФАБРИКАТ		ИМАСС ОТХОДОВ	STN	НОМЕР СОРТИРОВКИ
ВСПОМОГАТЕЛЬНОЕ ОБОРУДОВАНИЕ		ИСПОЛНИТЕЛЬ Ing. Kluska M.	ПРИМЕЧАНИЕ	НОМЕР ПОЗИЦИИ
ПРОВЕРИЛ		ТЕХНОЛОГ	СТАРЫЙ ЧЕРТЕЖ	НОМЕР ЧЕРТЕЖА
ТЕХНОЛОГ		НАИМЕНОВАНИЕ <b>Вентиляционная труба + EPDM</b>		Количество листов <b>FALZ-PZN VKE</b>
				Лист

Производитель оставляет за собой право на внесение в техническую документацию изменений

Создано: 06.06.2026 00:29:25