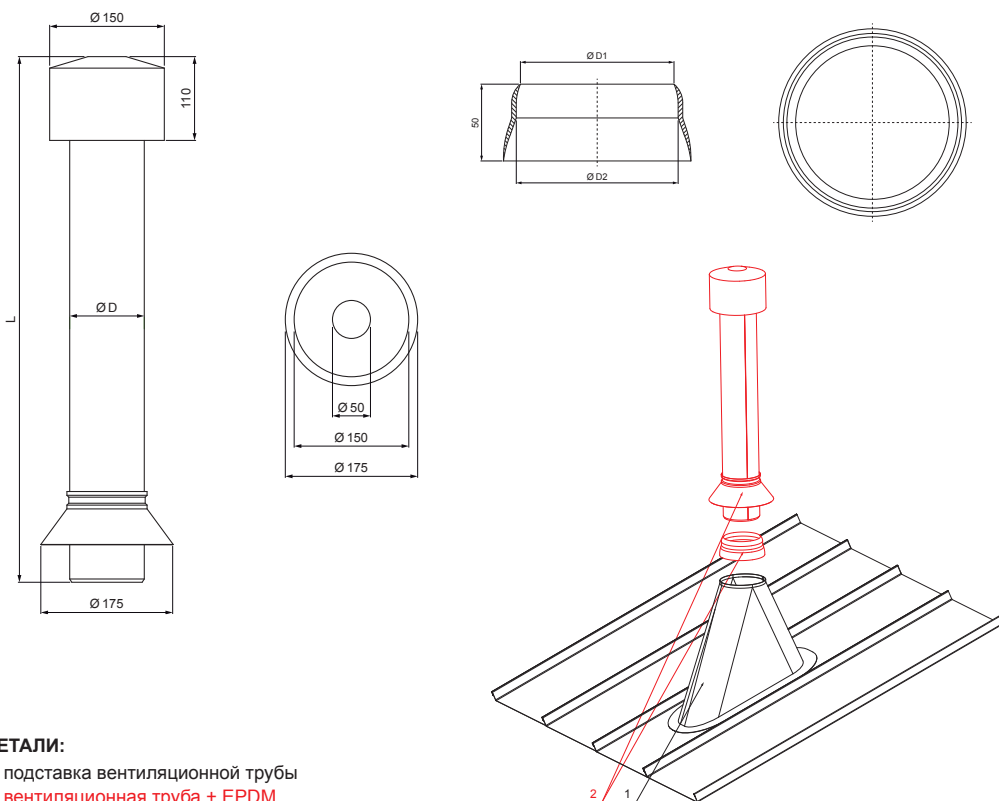


ТЕХНИЧЕСКИЙ ЛИСТ

ВЕНТИЛЯЦИОННАЯ ТРУБА + EPDM

FALZ-PZN VKE



ДЕТАЛИ:

- 1. подставка вентиляционной трубы
- 2. вентиляционная труба + EPDM

MM Цвет : Лакированная оцинковка – Металлическая медь – RAL extra
 Материал: Алюминий – Natur

Размеры – Вентиляционная труба [мм]	
Номинальный размер	Ø D
110	110
125	125

Размеры – EPDM [мм]		
Номинальный размер	Ø D 1	Ø D 2
110	110	100
125	125	115

КОД ИЗМЕНЕНИЕ	ДАТА	ПОДПИСЬ	KJG QUALITY®	Scan code for 3D model	
РАЗМЕР-ПОЛУФАБРИКАТ			STN	НОМЕР СОРТИРОВКИ	
ВСПОМОГАТЕЛЬНОЕ ОБОРУДОВАНИЕ			ИСПОЛНИТЕЛЬ Ing. Kluska M.	ПРИМЕЧАНИЕ	
ПРОВЕРИЛ			ТЕХНОЛОГ	НОМЕР ПОЗИЦИИ	
ТЕХНОЛОГ			СТАРЫЙ ЧЕРТЕЖ	НОМЕР ЧЕРТЕЖА	
НАИМЕНОВАНИЕ			FALZ-PZN VKE		
Вентиляционная труба + EPDM			Количество листов	Лист	

Производитель оставляет за собой право на внесение в техническую документацию изменений

Создано: 04.06.2026 19:19:43