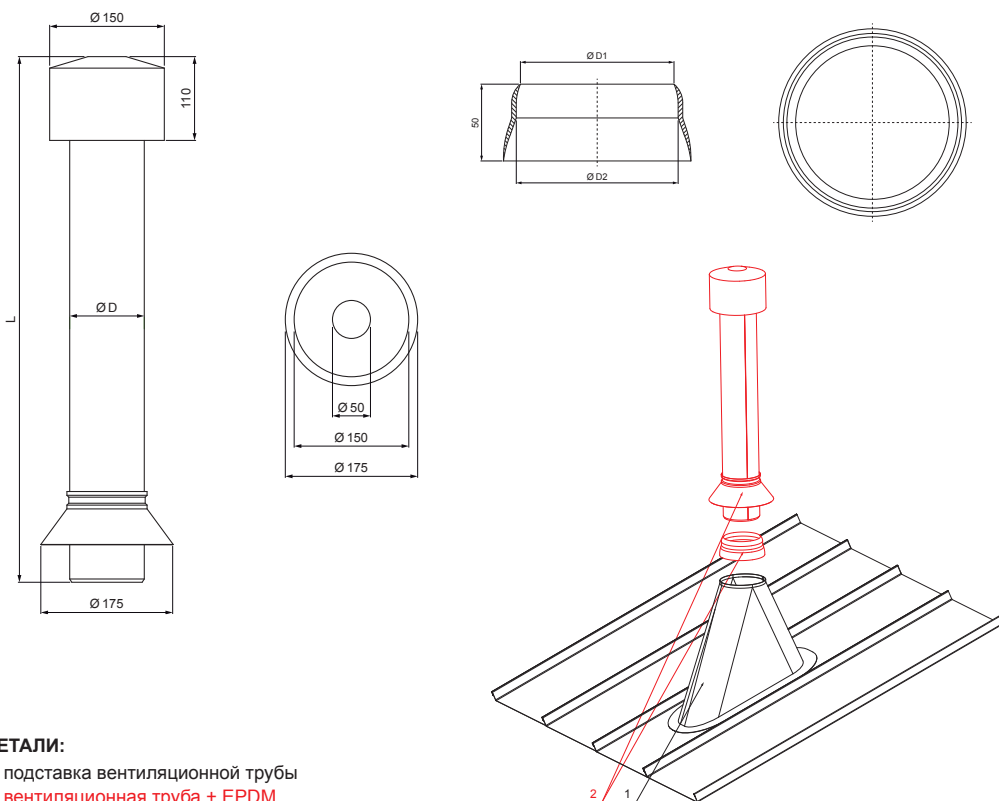


ТЕХНИЧЕСКИЙ ЛИСТ

ВЕНТИЛЯЦИОННАЯ ТРУБА + EPDM

FALZ-PZN VKE



ДЕТАЛИ:

- 1. подставка вентиляционной трубы
- 2. вентиляционная труба + EPDM



Цвет : Лакированная оцинковка – Темно-синий – RAL 5010
 Материал: Алюминий – Natur

Размеры – Вентиляционная труба [мм]	
Номинальный размер	Ø D
110	110
125	125

Размеры – EPDM [мм]		
Номинальный размер	Ø D 1	Ø D 2
110	110	100
125	125	115

КОД ИЗМЕНЕНИЕ	ДАТА	ПОДПИСЬ		
РАЗМЕР-ПОЛУФАБРИКАТ		ИМАСС ОТХОДОВ	STN	НОМЕР СОРТИРОВКИ
ВСПОМОГАТЕЛЬНОЕ ОБОРУДОВАНИЕ		ИСПОЛНИТЕЛЬ Ing. Kluska M.	ПРИМЕЧАНИЕ	НОМЕР ПОЗИЦИИ
ПРОВЕРИЛ		ТЕХНОЛОГ	СТАРЫЙ ЧЕРТЕЖ	НОМЕР ЧЕРТЕЖА
ТЕХНОЛОГ		ТЕХНОЛОГ	СТАРЫЙ ЧЕРТЕЖ	НОМЕР ЧЕРТЕЖА
НАИМЕНОВАНИЕ		Вентиляционная труба + EPDM Количество листов FALZ-PZN VKE Лист 		

Производитель оставляет за собой право на внесение в техническую документацию изменений

Создано: 08.06.2026 06:05:41