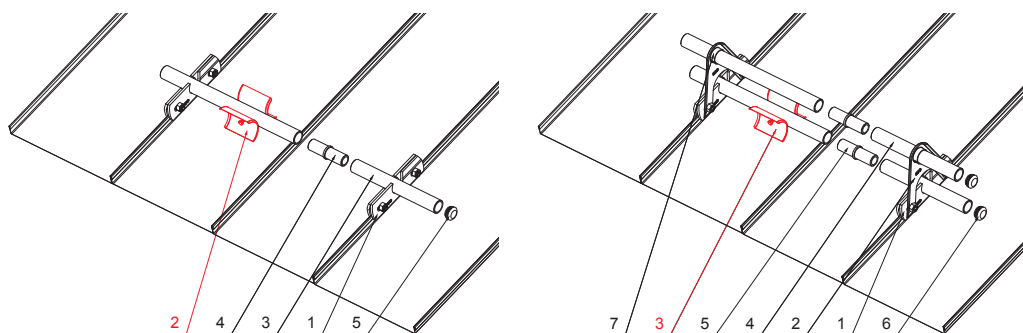
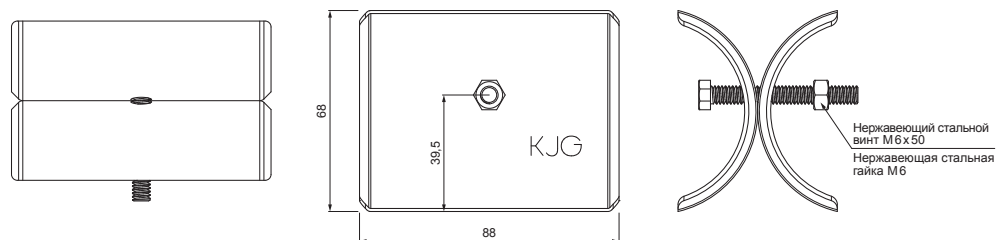


ТЕХНИЧЕСКИЙ ЛИСТ

ЛЕДОКОЛ СНЕГОУЛОВИТЕЛЯ ДЛЯ ФАЛЬЦЕВОГО ПОКРЫТИЯ

ZS-PZSF ROLA

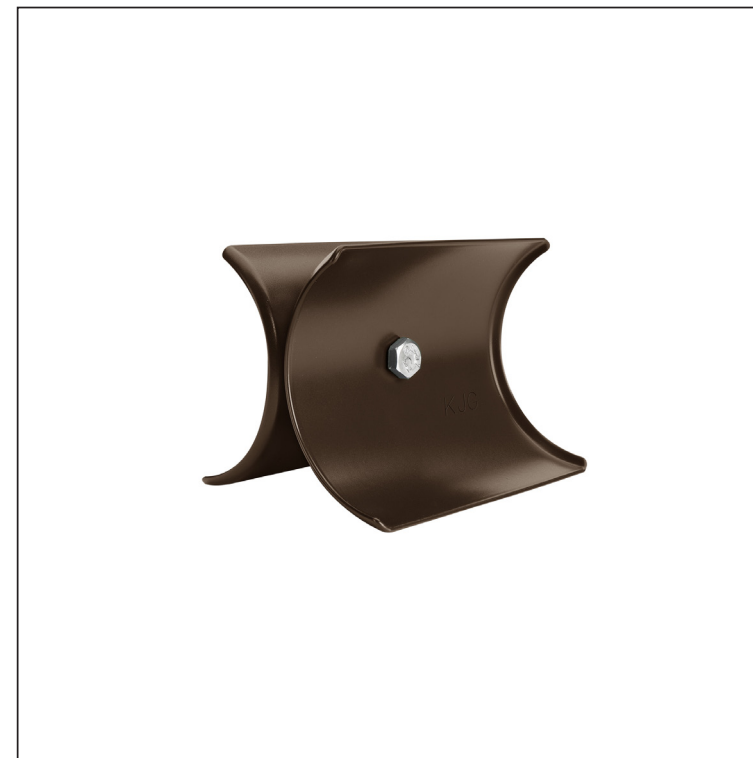


ДЕТАЛИ:

1. зажим снегозадержателя для фальцевого покрытия
2. ледокол снегоуловителя для фальцевого покрытия
3. труба для крепления на фальцевое покрытие
4. муфта ПВХ универсальная для соединения снегоуловителя
5. заглушка ПВХ для снегоуловителя

ДЕТАЛИ:

1. зажим снегозадержателя для фальцевого покрытия
2. насадка для снегоуловителя для фальцевого покрытия
3. ледокол снегоуловителя для фальцевого покрытия
4. труба для крепления на фальцевое покрытие
5. муфта ПВХ универсальная для соединения снегоуловителя
6. заглушка ПВХ для снегоуловителя
7. разграничительное кольцо из ПВХ для снегосборника



TH Цвет : Лакированная оцинковка – Темно коричневый ŠOKO – RAL 8017
Материал: Алюминий – Natur

КОД ИЗМЕНЕНИЕ	ДАТА	ПОДПИСЬ		
БРЕНД ПРОИЗВОДИТЕЛЯ МАТЕРИАЛА	ВЕС кг	ШКАЛА		
РАЗМЕР-ПОЛУФАБРИКАТ	STN	НОМЕР СОРТИРОВКИ		
ВСПОМОГАТЕЛЬНОЕ ОБОРУДОВАНИЕ	ИСПОЛНИТЕЛЬ Ing. Kluska M.	НОМЕР ПОЗИЦИИ		
ПРОВЕРИЛ	ТЕХНОЛОГ	НОМЕР ЧЕРТЕЖА		
ТЕХНОЛОГ	СТАРЫЙ ЧЕРТЕЖ	НОМЕР ЧЕРТЕЖА		
НАИМЕНОВАНИЕ	Ледокол снегоуловителя для фальцевого покрытия		ZS-PZSF ROLA	
	Количество листов			Лист

Производитель оставляет за собой право на внесение в техническую документацию изменений

Создано: 07.06.2026 04:48:06