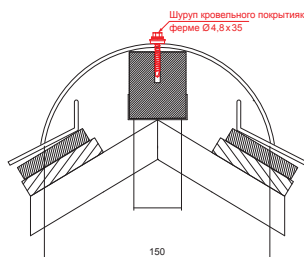
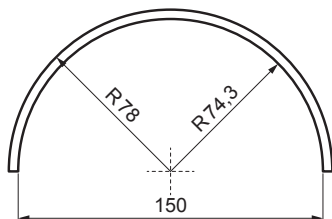


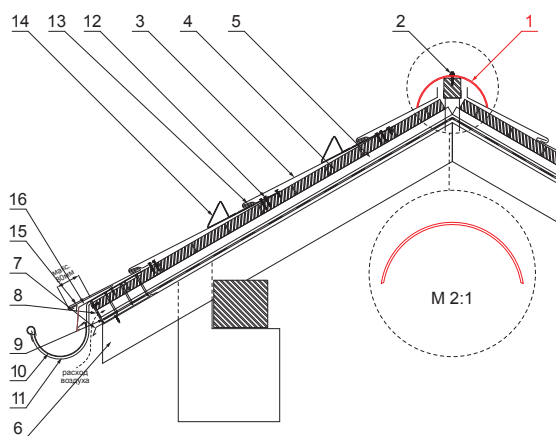
# ТЕХНИЧЕСКИЙ ЛИСТ КОНЕК КРОВЛИ

# KRS-PKRSH



## ДЕТАЛИ:

1. конек кровли
2. шуруп кровельного покрытия к ферме 4,8 x 35
3. кровельное покрытие KJG шаблон
4. обрешетка крыши
5. противоположная обрешетка
6. стропила
7. водосточный лист
8. защитный вентиляционный лента
9. пленка
10. кровельный желоб
11. кровельный крюк
12. винт с головкой TORX для крепления кронштейнов
13. горизонтальное квадратное кровельное крепление из нержавеющей стали
14. носовой снегоуловитель шаблон
15. базовая полоса
16. обложка



**IC** Лакированная оцинковка – Насыщенный черный – RAL 9005

КОД	ИЗМЕНЕНИЕ	ДАТА	ПОДПИСЬ	<b>KJG</b> QUALITY®	Scan code for 3D model	
БРЕНД ПРОИЗВОДИТЕЛЯ МАТЕРИАЛА	РАЗМЕР-ПОЛУФАБРИКАТ	ВЕС кг	ШКАЛА			
ВСПОМОГАТЕЛЬНОЕ ОБОРУДОВАНИЕ	ИСПОЛНИТЕЛЬ Ing. Kluska M.	СТН	НОМЕР СОРТИРОВКИ			
ПРОВЕРИЛ	ТЕХНОЛОГ	ПРИМЕЧАНИЕ	НОМЕР ПОЗИЦИИ			
НАИМЕНОВАНИЕ	КОНЕК КРОВЛИ	СТАРЫЙ ЧЕРТЕЖ	НОМЕР ЧЕРТЕЖА			
		Количество листов	KRS-PKRSH	Лист		

Производитель оставляет за собой право на внесение в техническую документацию изменений

Создано: 06.06.2026 06:57:15