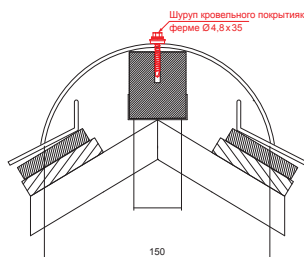
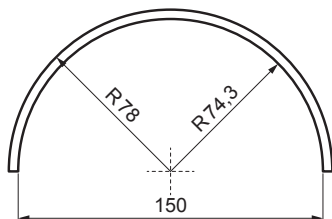


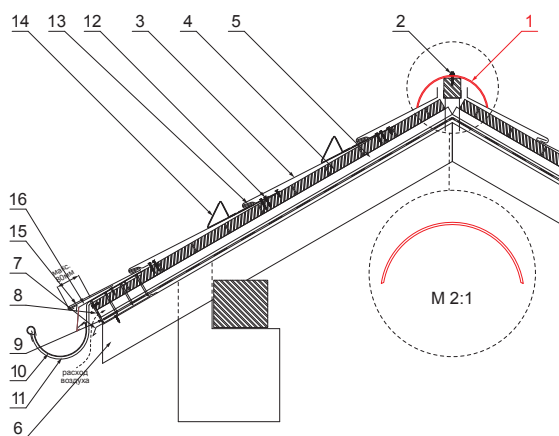
ТЕХНИЧЕСКИЙ ЛИСТ КОНЕК КРОВЛИ

KRS-PKRSН



ДЕТАЛИ:

1. конек кровли
2. шуруп кровельного покрытия к ферме 4,8 x 35
3. кровельное покрытие KJG шаблон
4. обрешетка крыши
5. противоположная обрешетка
6. стропила
7. водосточный лист
8. защитный вентиляционный лента
9. пленка
10. кровельный желоб
11. кровельный крюк
12. винт с головкой TORX для крепления кронштейнов
13. горизонтальное квадратное кровельное крепление из нержавеющей стали
14. носовой снегоуловитель шаблон
15. базовая полоса
16. обложка



ВН Лакированная оцинковка – Белый алюминий – RAL 9006

КОД	ИЗМЕНЕНИЕ	ДАТА	ПОДПИСЬ			
БРЕНД ПРОИЗВОДИТЕЛЯ МАТЕРИАЛА	РАЗМЕР - ПОЛУФАБРИКАТ	ВЕС кг	ШКАЛА			
ВСПОМОГАТЕЛЬНОЕ ОБОРУДОВАНИЕ	ИСПОЛНИТЕЛЬ Ing. Kluska M.	СТН	НОМЕР СОРТИРОВКИ			
ПРОВЕРИЛ	ТЕХНОЛОГ	ПРИМЕЧАНИЕ	НОМЕР ПОЗИЦИИ			
НАИМЕНОВАНИЕ	КОНЕЦ ОТХОДОВ	СТАРЫЙ ЧЕРТЕЖ	НОМЕР ЧЕРТЕЖА			
Конек кровли		KRS-PKRSН		Количество листов	Лист	

Производитель оставляет за собой право на внесение в техническую документацию изменений

Создано: 06.06.2026 10:31:31