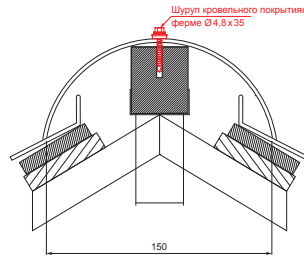
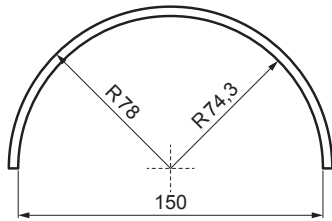
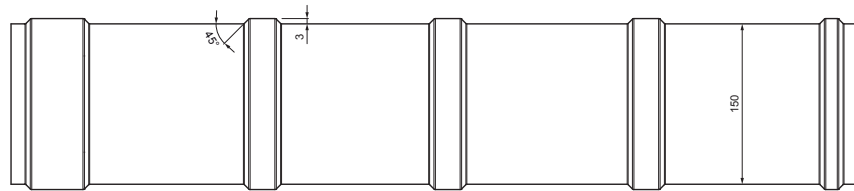
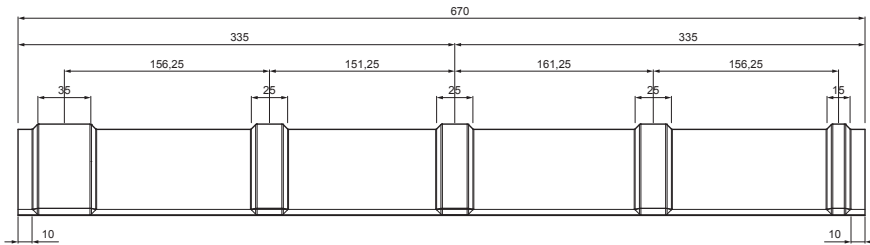


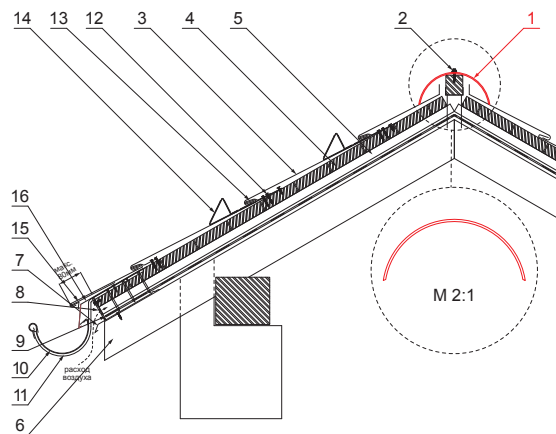
# ТЕХНИЧЕСКИЙ ЛИСТ КОНЕК КРОВЛИ

# KRS-PKRSH



## ДЕТАЛИ:

1. конек кровли
2. шуруп кровельного покрытия к ферме 4,8 x 35
3. кровельное покрытие KJG шаблон
4. обрешетка крыши
5. противоположная обрешетка
6. стропила
7. водосточный лист
8. защитный вентиляционный лента
9. пленка
10. кровельный желоб
11. кровельный крюк
12. винт с головкой TORX для крепления кронштейнов
13. горизонтальное квадратное кровельное крепление из нержавеющей стали
14. носовой снегоуловитель шаблон
15. базовая полоса
16. обложка



**PS** Лакированная оцинковка – Пыльно-серый – RAL 7037

КОД	ИЗМЕНЕНИЕ	ДАТА	ПОДПИСЬ	KJG QUALITY®		Скан код для 3D model	QR CODE
БРЕНД ПРОИЗВОДИТЕЛЯ МАТЕРИАЛА			КВАНТИТЕТ	ВЕС кг	ШКАЛА		
РАЗМЕР-ПОЛУФАБРИКАТ			КВАНТИТЕТ	STN	НОМЕР СОРТИРОВКИ		
ВСПОМОГАТЕЛЬНОЕ ОБОРУДОВАНИЕ			ИСПОЛНИТЕЛЬ Ing. Kluska M.		ПРИМЕЧАНИЕ		
ИСПОЛНИТЕЛЬ			ПРОВЕРИЛ		НОМЕР ПОЗИЦИИ		
ТЕХНОЛОГ			ТЕХНОЛОГ		НОМЕР ЧЕРТЕЖА		
НАИМЕНОВАНИЕ			КОНЕЦ ОТХОДОВ		СТАРЫЙ ЧЕРТЕЖ		
Конек кровли			Колличество листов		KRS-PKRSH		
					Лист		

Производитель оставляет за собой право на внесение в техническую документацию изменений

Создано: 06.06.2026 06:11:49