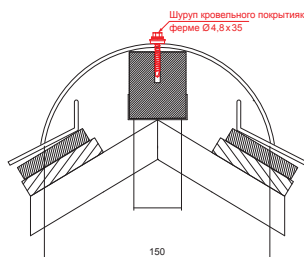
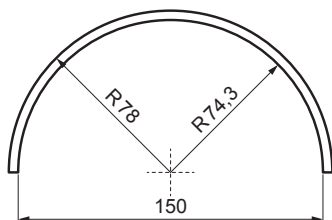
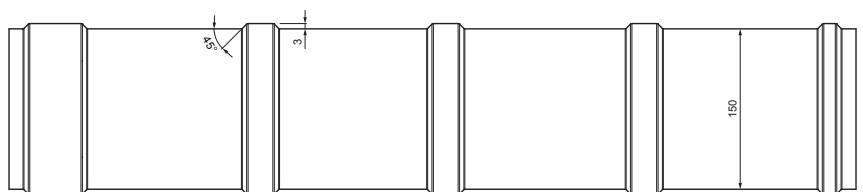


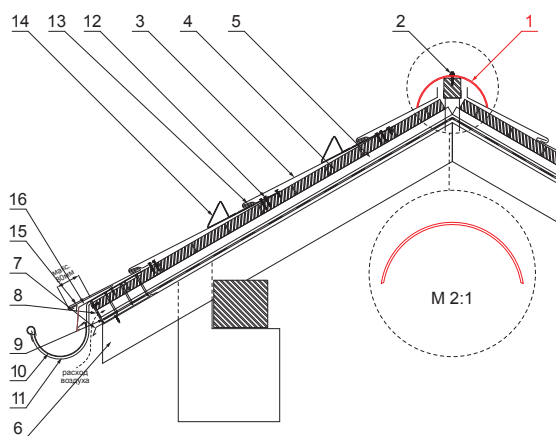
ТЕХНИЧЕСКИЙ ЛИСТ КОНЕК КРОВЛИ

KRS-PKRSRSH



ДЕТАЛИ:

1. конек кровли
2. шуруп кровельного покрытия к ферме 4,8 x 35
3. кровельное покрытие KJG шаблон
4. обрешетка крыши
5. противоположная обрешетка
6. стропила
7. водосточный лист
8. защитный вентиляционный лента
9. пленка
10. кровельный желоб
11. кровельный крюк
12. винт с головкой TORX для крепления кронштейнов
13. горизонтальное квадратное кровельное крепление из нержавеющей стали
14. носовой снегоуловитель шаблон
15. базовая полоса
16. обложка



MM Лакированная оцинковка – Металлическая медь – RAL extra

КОД	ИЗМЕНЕНИЕ	ДАТА	ПОДПИСЬ	KJG QUALITY®		Скан код для 3D model
БРЕНД ПРОИЗВОДИТЕЛЯ МАТЕРИАЛА			КРИС ОТХОДОВ	ВЕС кг	ШКАЛА	
РАЗМЕР-ПОЛУФАБРИКАТ				СТН	НОМЕР СОРТИРОВКИ	
ВСПОМОГАТЕЛЬНОЕ ОБОРУДОВАНИЕ				ПРИМЕЧАНИЕ	НОМЕР ПОЗИЦИИ	
ИСПОЛНИТЕЛЬ Ing. Kluska M.				СТАРЫЙ ЧЕРТЕЖ	НОМЕР ЧЕРТЕЖА	
ПРОВЕРИЛ						
ТЕХНОЛОГ						
НАИМЕНОВАНИЕ			Конек кровли		KRS-PKRSRSH	
			Количество листов		Лист	

Производитель оставляет за собой право на внесение в техническую документацию изменений

Создано: 06.06.2026 17:08:51