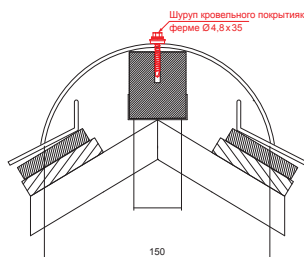
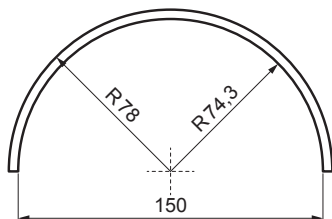


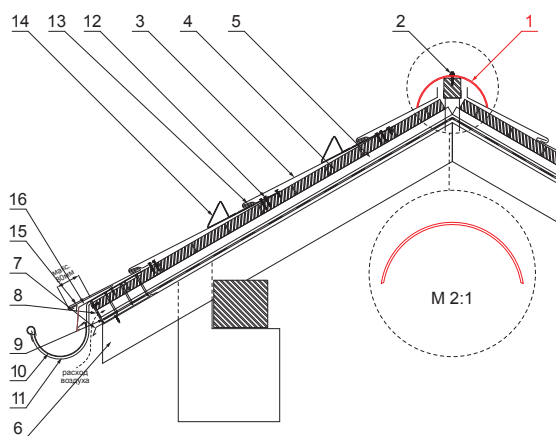
ТЕХНИЧЕСКИЙ ЛИСТ КОНЕК КРОВЛИ

KRS-PKRSH



ДЕТАЛИ:

1. конек кровли
2. шуруп кровельного покрытия к ферме 4,8 x 35
3. кровельное покрытие KJG шаблон
4. обрешетка крыши
5. противоположная обрешетка
6. стропила
7. водосточный лист
8. защитный вентиляционный лента
9. пленка
10. кровельный желоб
11. кровельный крюк
12. винт с головкой TORX для крепления кронштейнов
13. горизонтальное квадратное кровельное крепление из нержавеющей стали
14. носовой снегоуловитель шаблон
15. базовая полоса
16. обложка



ICM Лакированная оцинковка MATT – Насыщенный черный MATT – RAL 9005

| | | | | | | |
|-------------------------------|----------------------------|-------------------|------------------|------------------------|------------------------|--|
| КОД | ИЗМЕНЕНИЕ | ДАТА | ПОДПИСЬ | KJG QUALITY® | Scan code for 3D model | |
| БРЕНД ПРОИЗВОДИТЕЛЯ МАТЕРИАЛА | РАЗМЕР - ПОЛУФАБРИКАТ | ВЕС кг | ШКАЛА | | | |
| ВСПОМОГАТЕЛЬНОЕ ОБОРУДОВАНИЕ | ИСПОЛНИТЕЛЬ Ing. Kluska M. | СТН | НОМЕР СОРТИРОВКИ | | | |
| ПРОВЕРИЛ | ТЕХНОЛОГ | ПРИМЕЧАНИЕ | НОМЕР ПОЗИЦИИ | | | |
| НАИМЕНОВАНИЕ | КОНЕК КРОВЛИ | СТАРЫЙ ЧЕРТЕЖ | НОМЕР ЧЕРТЕЖА | | | |
| | | Количество листов | KRS-PKRSH | Лист | | |

Производитель оставляет за собой право на внесение в техническую документацию изменений

Создано: 05.06.2026 20:36:27