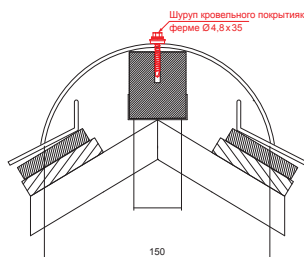
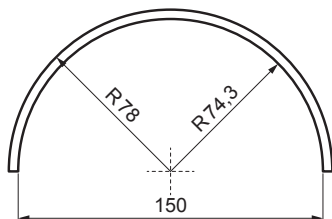
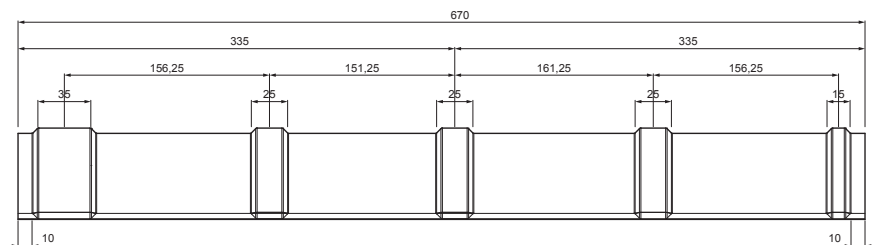


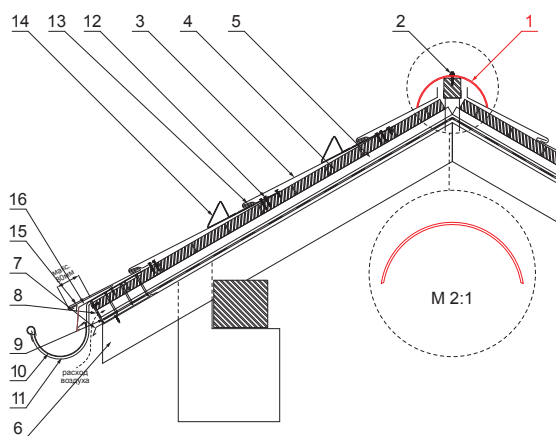
ТЕХНИЧЕСКИЙ ЛИСТ КОНЕК КРОВЛИ

KRS-PKRSH



ДЕТАЛИ:

1. конек кровли
2. шуруп кровельного покрытия к ферме 4,8 x 35
3. кровельное покрытие KJG шаблон
4. обрешетка крыши
5. противоположная обрешетка
6. стропила
7. водосточный лист
8. защитный вентиляционный лента
9. пленка
10. кровельный желоб
11. кровельный крюк
12. винт с головкой TORX для крепления кронштейнов
13. горизонтальное квадратное кровельное крепление из нержавеющей стали
14. носовой снегоуловитель шаблон
15. базовая полоса
16. обложка



OCM Лакированная оцинковка MATT – Стальной красный MATT – RAL 3009

КОД	ИЗМЕНЕНИЕ	ДАТА	ПОДПИСЬ	KJG QUALITY		Scan code for 3D model
БРЕНД ПРОИЗВОДИТЕЛЯ МАТЕРИАЛА			КВАНТИТЕТ	ВЕС кг	ШКАЛА	
РАЗМЕР-ПОЛУФАБРИКАТ			КВАНТИТЕТ	STN	НОМЕР СОРТИРОВКИ	
ВСПОМОГАТЕЛЬНОЕ ОБОРУДОВАНИЕ			КВАНТИТЕТ	ПРИМЕЧАНИЕ	НОМЕР ПОЗИЦИИ	
ИСПОЛНИТЕЛЬ Ing. Kluska M.			КВАНТИТЕТ	СТАРЫЙ ЧЕРТЕЖ	НОМЕР ЧЕРТЕЖА	
ПРОВЕРИЛ			КВАНТИТЕТ			
ТЕХНОЛОГ			КВАНТИТЕТ			
НАИМЕНОВАНИЕ			КВАНТИТЕТ			
Конек кровли			КВАНТИТЕТ	KRS-PKRSH		
			КВАНТИТЕТ	Лист		

Производитель оставляет за собой право на внесение в техническую документацию изменений

Создано: 22.04.2026 20:28:05