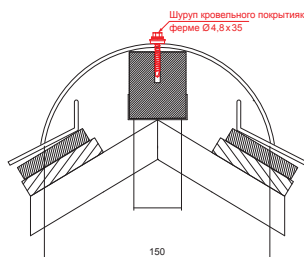
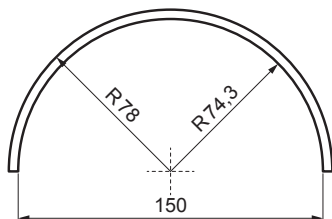


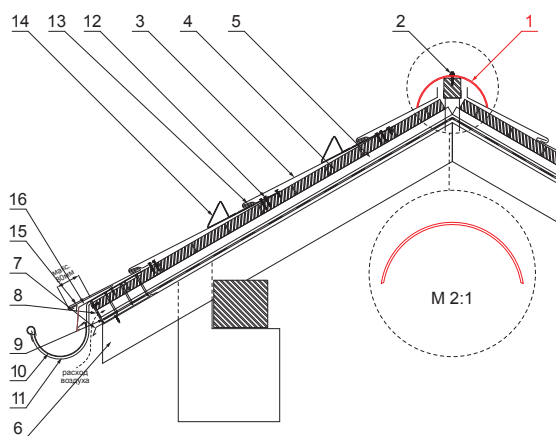
ТЕХНИЧЕСКИЙ ЛИСТ КОНЕК КРОВЛИ

KRS-PKRSH



ДЕТАЛИ:

1. конек кровли
2. шуруп кровельного покрытия к ферме 4,8 x 35
3. кровельное покрытие KJG шаблон
4. обрешетка крыши
5. противоположная обрешетка
6. стропила
7. водосточный лист
8. защитный вентиляционный лента
9. пленка
10. кровельный желоб
11. кровельный крюк
12. винт с головкой TORX для крепления кронштейнов
13. горизонтальное квадратное кровельное крепление из нержавеющей стали
14. носовой снегоуловитель шаблон
15. базовая полоса
16. обложка



ICS Лакированная оцинковка STUCCO – Насыщенный черный STUCCO – RAL 9005

КОД	ИЗМЕНЕНИЕ	ДАТА	ПОДПИСЬ	KJG QUALITY		Scan code for 3D model
БРЕНД ПРОИЗВОДИТЕЛЯ МАТЕРИАЛА			КВАНТ. ОТХОДОВ	ВЕС кг	ШКАЛА	
РАЗМЕР - ПОЛУФАБРИКАТ			STN		НОМЕР СОРТИРОВКИ	
ВСПОМОГАТЕЛЬНОЕ ОБОРУДОВАНИЕ			ПРИМЕЧАНИЕ		НОМЕР ПОЗИЦИИ	
ИСПОЛНИТЕЛЬ Ing. Kluska M.			СТАРЫЙ ЧЕРТЕЖ		НОМЕР ЧЕРТЕЖА	
ПРОВЕРИЛ			ТЕХНОЛОГ			
ТЕХНОЛОГ			СТАРЫЙ ЧЕРТЕЖ		НОМЕР ЧЕРТЕЖА	
НАИМЕНОВАНИЕ			Конец кровли		KRS-PKRSH	
			Количество листов		Лист	

Производитель оставляет за собой право на внесение в техническую документацию изменений

Создано: 06.06.2026 15:52:52