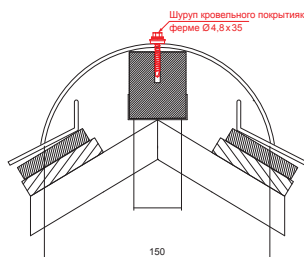


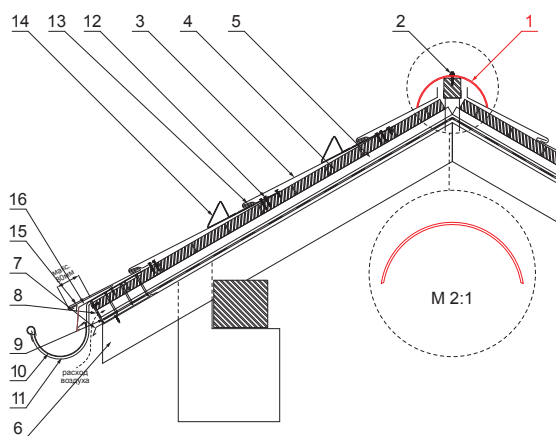
ТЕХНИЧЕСКИЙ ЛИСТ КОНЕК КРОВЛИ

KRS-PKRSRSH



ДЕТАЛИ:

1. конек кровли
2. шуруп кровельного покрытия к ферме 4,8 x 35
3. кровельное покрытие KJG шаблон
4. обрешетка крыши
5. противоположная обрешетка
6. стропила
7. водосточный лист
8. защитный вентиляционный лента
9. пленка
10. кровельный желоб
11. кровельный крюк
12. винт с головкой TORX для крепления кронштейнов
13. горизонтальное квадратное кровельное крепление из нержавеющей стали
14. носовой снегоуловитель шаблон
15. базовая полоса
16. обложка



OCS Лакированная оцинковка STUCCO – Стальной красный STUCCO – RAL 3009

КОД	ИЗМЕНЕНИЕ	ДАТА	ПОДПИСЬ	KJG QUALITY®		Scan code for 3D model	QR CODE
БРЕНД ПРОИЗВОДИТЕЛЯ МАТЕРИАЛА			КРИС ОТХОДОВ	ВЕС кг	ШКАЛА		
РАЗМЕР-ПОЛУФАБРИКАТ				STN	НОМЕР СОРТИРОВКИ		
ВСПОМОГАТЕЛЬНОЕ ОБОРУДОВАНИЕ				ПРИМЕЧАНИЕ	НОМЕР ПОЗИЦИИ		
ИСПОЛНИТЕЛЬ Ing. Kluska M.				СТАРЫЙ ЧЕРТЕЖ	НОМЕР ЧЕРТЕЖА		
ПРОВЕРИЛ			ТЕХНОЛОГ				
НАИМЕНОВАНИЕ			Конек кровли		Количество листов	KRS-PKRSRSH Лист	

Производитель оставляет за собой право на внесение в техническую документацию изменений

Создано: 06.06.2026 18:18:08