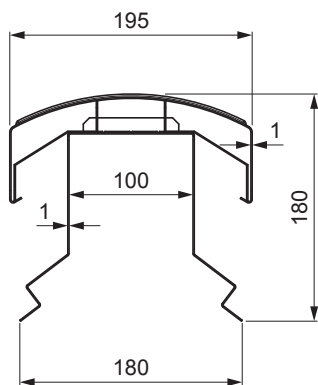
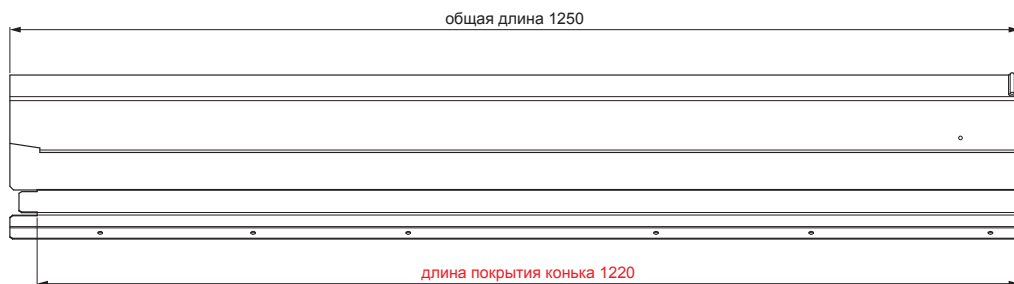


ТЕХНИЧЕСКИЙ ЛИСТ

# ВЕНТИЛЯЦИОННЫЙ КОНЕК UNI I=1,22 м

# FALZ-PHREVET



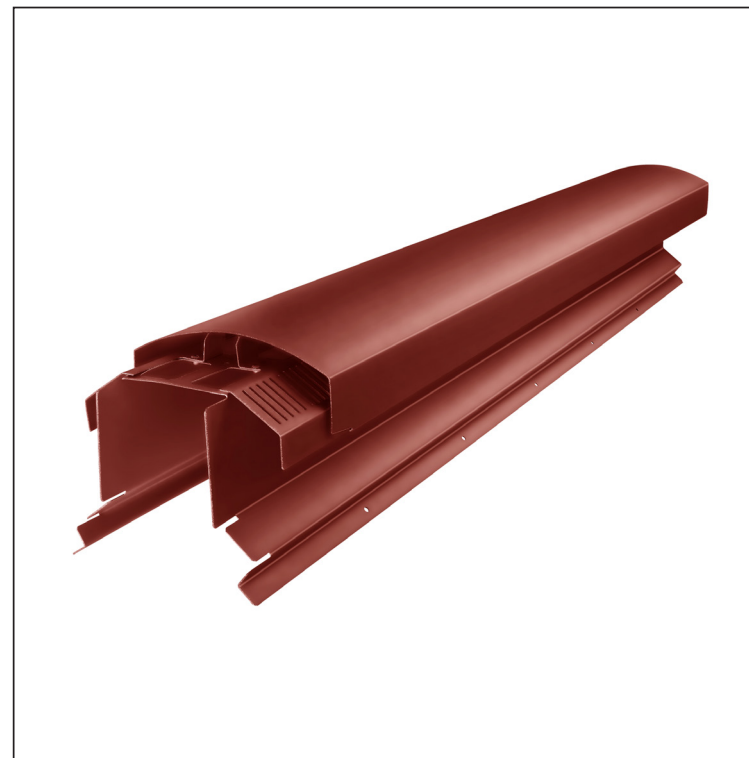
**ВОЗ МОЖНОСТИ ИСПОЛЬЗОВАНИЯ:**

- трапециевидный профиль TR кровельный
- кровельное покрытие KJG FALZ
- кровельное покрытие KJG CLICK система
- кровельное покрытие KJG шаблон

**ПРЕИМУЩЕСТВА:**

- универсальная применимость
- самонесущее вентиляционное отверстие
- съемная коньковая планка
- большое сечение вентиляции 300 см<sup>2</sup>
- длина покрытия конька 1 220 мм
- толщина материала 1 мм
- практичная система соединени

**ДЕТАЛИ:**



**OC** Материал: Алюминий – Natur  
 Цвет : Лакированная оцинковка – Стальной красный – RAL 3009

КОД	ИЗМЕНЕНИЕ	ДАТА	ПОДПИСЬ		
БРЕНД ПРОИЗВОДИТЕЛЯ МАТЕРИАЛА			КЛАСС ОТХОДОВ	ВЕС кг	ШКАЛА
РАЗМЕР-ПОЛУФАБРИКАТ				STN	НОМЕР СОРТИРОВКИ
ВСПОМОГАТЕЛЬНОЕ ОБОРУДОВАНИЕ				ПРИМЕЧАНИЕ	НОМЕР ПОЗИЦИИ
ИСПОЛНИТЕЛЬ Ing. Kluska M.				СТАРЫЙ ЧЕРТЕЖ	НОМЕР ЧЕРТЕЖА
ПРОВЕРИЛ			ТЕХНОЛОГ		
НАИМЕНОВАНИЕ					
Вентиляционный конек UNI I=1,22 м			Количество листов		FALZ-PHREVET Лист

Производитель оставляет за собой право на внесение в техническую документацию изменений

Создано: 06.06.2026 06:29:28