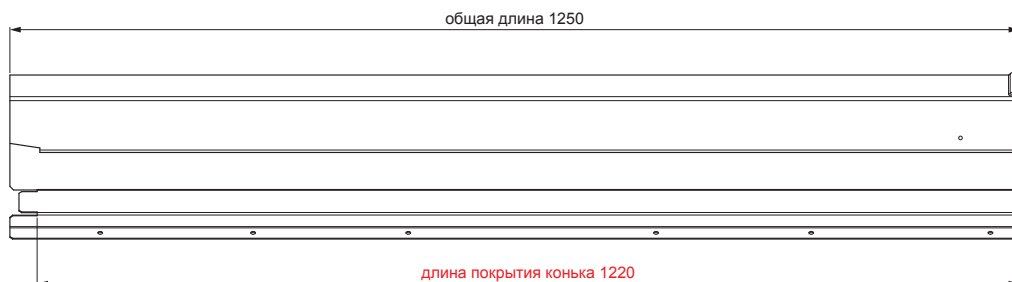


ТЕХНИЧЕСКИЙ ЛИСТ

# ВЕНТИЛЯЦИОННЫЙ КОНЕК UNI I=1,22 м

# FALZ-PHREVET



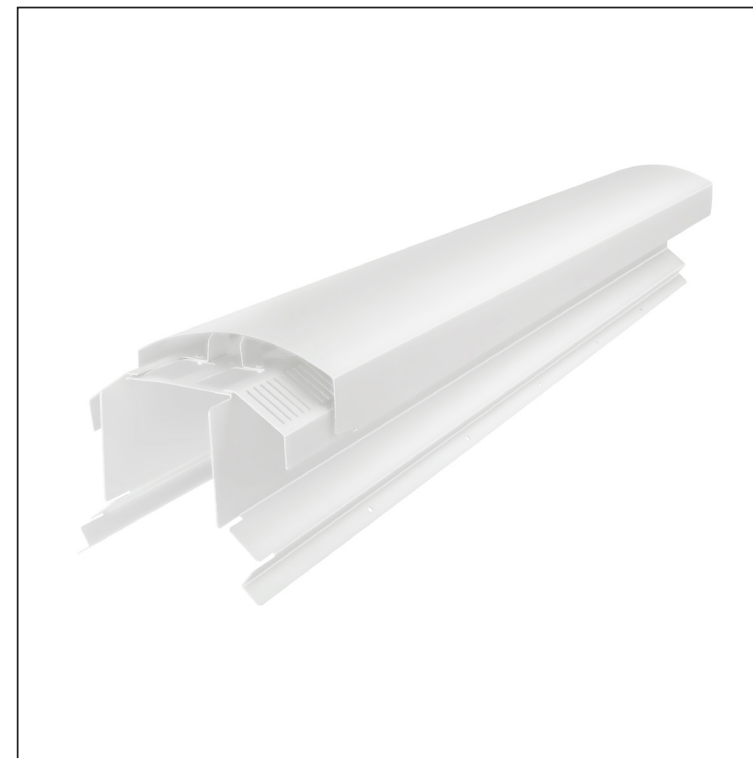
**ВОЗ МОЖНОСТИ ИСПОЛЬЗОВАНИЯ:**

- трапецевидный профиль TR кровельный
- кровельное покрытие KJG FALZ
- кровельное покрытие KJG CLICK система
- кровельное покрытие KJG шаблон

**ПРЕИМУЩЕСТВА:**

- универсальная применимость
- самонесущее вентиляционное отверстие
- съемная коньковая планка
- большое сечение вентиляции 300 см<sup>2</sup>
- длина покрытия конька 1 220 мм
- толщина материала 1 мм
- практичная система соединени

**ДЕТАЛИ:**



**SB** Материал: Алюминий – Natur  
 Цвет : Лакированная оцинковка – Серо-белый – RAL 9002

КОД	ИЗМЕНЕНИЕ	ДАТА	ПОДПИСЬ	  	
БРЕНД ПРОИЗВОДИТЕЛЯ МАТЕРИАЛА		КЛАСС ОТХОДОВ	ВЕС кг		ШКАЛА
РАЗМЕР-ПОЛУФАБРИКАТ		ВСПОМОГАТЕЛЬНОЕ ОБОРУДОВАНИЕ		СТН	НОМЕР СОРТИРОВКИ
ИСПОЛНИТЕЛЬ Ing. Kluska M.		ПРОМЕЧАНИЕ		НОМЕР ПОЗИЦИИ	
ПРОВЕРИЛ		ТЕХНОЛОГ		СТАРЫЙ ЧЕРТЕЖ	НОМЕР ЧЕРТЕЖА
НАИМЕНОВАНИЕ		Вентиляционный конек UNI I=1,22 м		Количество листов	FALZ-PHREVET Лист

Производитель оставляет за собой право на внесение в техническую документацию изменений

Создано: 07.06.2026 04:47:24