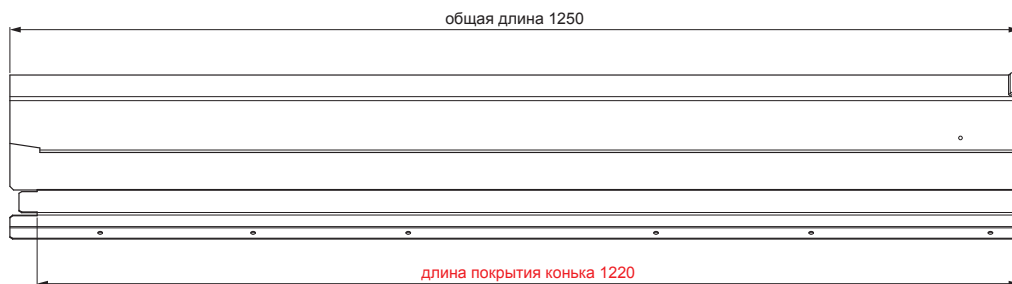


ТЕХНИЧЕСКИЙ ЛИСТ

ВЕНТИЛЯЦИОННЫЙ КОНЕК UNI I=1,22 м

FALZ-PHREVET



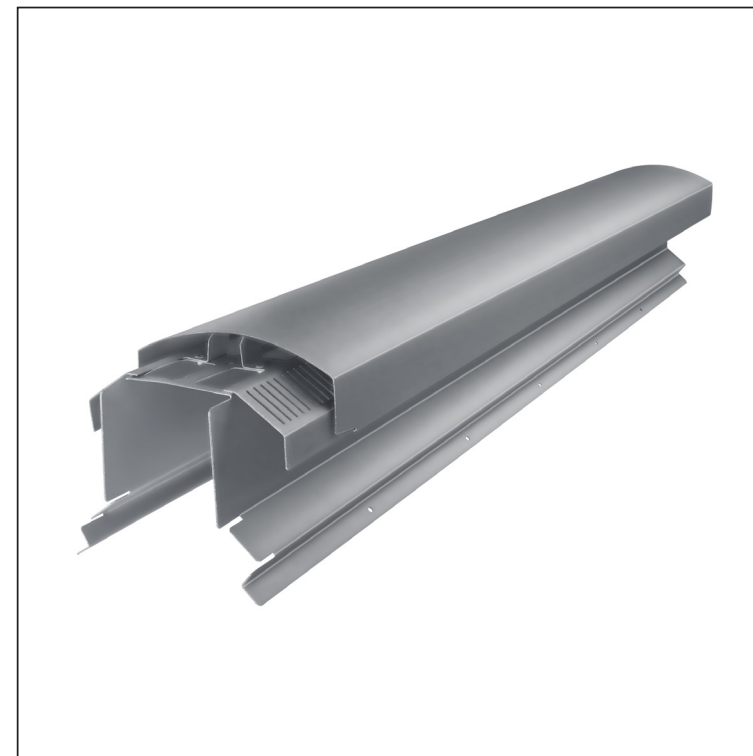
ВОЗ МОЖНОСТИ ИСПОЛЬЗОВАНИЯ:

- трапециевидный профиль TR кровельный
- кровельное покрытие KJG FALZ
- кровельное покрытие KJG CLICK система
- кровельное покрытие KJG шаблон

ПРЕИМУЩЕСТВА:

- универсальная применимость
- самонесущее вентиляционное отверстие
- съемная коньковая планка
- большое сечение вентиляции 300 см²
- длина покрытия конька 1 220 мм
- толщина материала 1 мм
- практичная система соединени

ДЕТАЛИ:



PS Материал: Алюминий – Natur
 Цвет : Лакированная оцинковка – Пыльно-серый – RAL 7037

КОД ИЗМЕНЕНИЕ	ДАТА	ПОДПИСЬ	  
	КЛАСС ОТХОДОВ		
БРЕНД ПРОИЗВОДИТЕЛЯ МАТЕРИАЛА		ВЕС кг	ШКАЛА
РАЗМЕР-ПОЛУФАБРИКАТ		STN	НОМЕР СОРТИРОВКИ
ИСПОЛНИТЕЛЬ Ing. Kluska M.		ПРИМЕЧАНИЕ	НОМЕР ПОЗИЦИИ
ПРОВЕРИЛ		СТАРЫЙ ЧЕРТЕЖ	НОМЕР ЧЕРТЕЖА
ТЕХНОЛОГ			
ТЕХНОЛОГ			
НАИМЕНОВАНИЕ		ФАЛЗ-ПХРЕВЕТ	
Вентиляционный конек UNI I=1,22 м		Количество листов	Лист 

Производитель оставляет за собой право на внесение в техническую документацию изменений

Создано: 06.06.2026 20:52:40