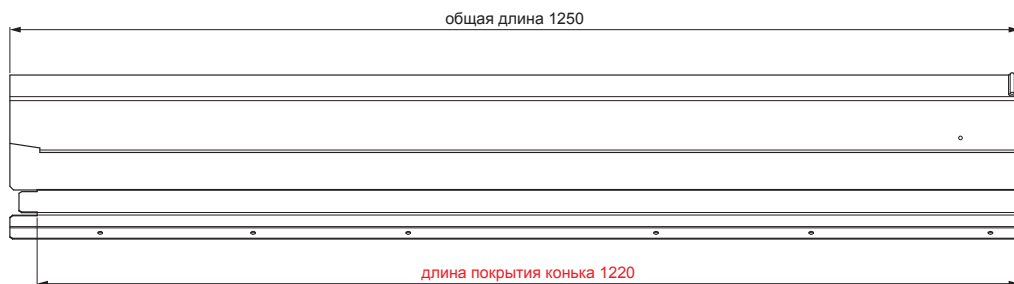


ТЕХНИЧЕСКИЙ ЛИСТ

ВЕНТИЛЯЦИОННЫЙ КОНЕК UNI I=1,22 м

FALZ-PHREVET



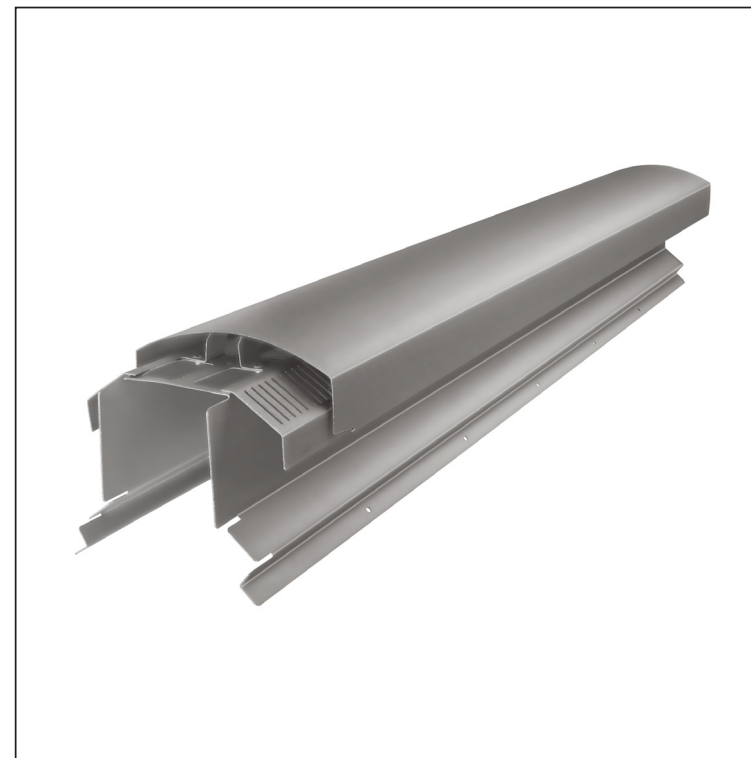
ВОЗ МОЖНОСТИ ИСПОЛЬЗОВАНИЯ:

- трапециевидный профиль TR кровельный
- кровельное покрытие KJG FALZ
- кровельное покрытие KJG CLICK система
- кровельное покрытие KJG шаблон

ПРЕИМУЩЕСТВА:

- универсальная применимость
- самонесущее вентиляционное отверстие
- съемная коньковая планка
- большое сечение вентиляции 300 см²
- длина покрытия конька 1 220 мм
- толщина материала 1 мм
- практичная система соединени

ДЕТАЛИ:



ВНТ Материал: Алюминий – Natur
 Цвет : Лакированная оцинковка – Белый алюминий темный P.20 – RAL 9007

КОД ИЗМЕНЕНИЕ	ДАТА	ПОДПИСЬ			
РАЗМЕР-ПОЛУФАБРИКАТ			СТН	НОМЕР СОРТИРОВКИ	
ИСПОЛНИТЕЛЬ Ing. Kluska M.			ПРИМЕЧАНИЕ		НОМЕР ПОЗИЦИИ
ТЕХНОЛОГ		ТЕХНОЛОГ	СТАРЫЙ ЧЕРТЕЖ	НОМЕР ЧЕРТЕЖА	
НАИМЕНОВАНИЕ Вентиляционный конек UNI I=1,22 м			FALZ-PHREVET Количество листов _____ Лист _____		

Производитель оставляет за собой право на внесение в техническую документацию изменений

Создано: 07.06.2026 04:47:12